

# ELEKTRA BECKUM

## INDUSTRIE/INDUSTRIAL

- D** Betriebsanleitung WIG 200 DCi
- GB** Operating Instructions TIG 200 DCi
- NL** Gebruiksaanwijzing WIG 200 DCi
- DK** Brugsanvisning WIG 200 DCi
- E** Instrucciones de uso WIG 200 DCi



- |           |                   |   |
|-----------|-------------------|---|
| <b>D</b>  | <b>Achtung!</b>   | Lesen Sie diese Anleitung vor der Installation und Inbetriebnahme aufmerksam durch. |
| <b>GB</b> | <b>Attention!</b> | Carefully read through these instructions prior to installation and commissioning.  |
| <b>NL</b> | <b>Attentie!</b>  | Lees deze instructies voor de installatie en ingebruikname aandachtig door.         |
| <b>DK</b> | <b>Bemærk!</b>    | Læs denne vejledning opmærksomt igennem inden installationen og idrifttagningen.    |
| <b>E</b>  | <b>Atención!</b>  | Lea atentamente estas instrucciones antes de la instalación y puesta en marcha.     |



## Inhalt:

1	Technische Daten	4.6	Fernsteuerung
2	Anwendungsbereiche	5	Richtwerte für die Wahl der Schweißstromstärke
3	Inbetriebnahme	6	Gebrauchshinweise
4	Funktionsbeschreibung	6.1	Anschliff
4.1	Fedienungselemente	6.2	Gasmenge
4.2	Elektrodenschweißen	7	Überlastung
4.3	WIG-Schweißbetrieb	8	Störungsbeseitigung
4.4	2-Takt Betrieb	9	Gefahrenhinweise
4.5	4-Takt Betrieb	10	Symbole
		11	Schaltplan

## 1 Technische Daten

Netzanschlußspannung	: 3 ~ 400 V
Netzfrequenz	: 50 - 60 Hz
Leerlaufspannung	: 90 V
Arbeitsspannung WIG	: 10,2 - 18 V
Arbeitsspannung E	: 20,2 - 28 V
Einstellbereich WIG/E	: 5 - 200 A
Eingangsleistung WIG	: 5,3 KVA
Eingangsleistung E	: 8,0 KVA
Eingangshöchststrom	: 12 A
Max. ED bei WIG	: 100 %
Max. EB bei E	: 80 %
Regelung	: stufenlos
Leistungsfaktor $\cos \varphi$	: 0,95
Schutzart	: IP 23
Kühlart	: F
Isolationsklasse	: F
Netzsicherung	: T 16 A
Betriebstemperatur	: -10 - +40° C
Lagerungstemperatur	: -15 - +40° C
Maße L x B x H	: 500 x 245 x 285 mm
Gewicht	: 21,5 kg

## 2 Anwendungsbereiche

Das WIG 200 DCi-Gerät ist als praxisingerechtes, baustellensicheres Gerät konzipiert. Mit ihm lassen sich alle Metalle (außer Alu) verschweißen. Besonderer Wert wurde auch auf das Lichtbogenverhalten im Elektrodenschweißbetrieb gelegt. (Fallnahtsicher!) Durch den weiten Strombereich ist das Gerät universell einsetzbar, z. B. im Rohrleitungsbau: Wurzelnähte im WIG-Betrieb, Füll- und Decknähte im Elektroden-Betrieb.

## Produkthaftung/Garantie:

Nicht aufgeführte Arbeiten und Einsatzmöglichkeiten bedürfen der **schriftlichen** Genehmigung der Firma Elektra Beckum AG, Postfach 13 52, D-49703 Meppen.

Jeder Maschine und dem Maschinenzubehör ist eine Garantiekarte beigelegt. Zur Wahrung Ihres Garantieanspruches und im Interesse der Produktsicherheit achten Sie bitte darauf, daß die Garantiekarte sofort beim Verkauf ausgefüllt und die Antwortkarte ans Werk geschickt wird.

Bitte melden Sie sich mit Garantieansprüchen bei Ihrem Fachhändler.

Garantiarbeiten werden grundsätzlich von autorisierten Servicestellen durchgeführt.

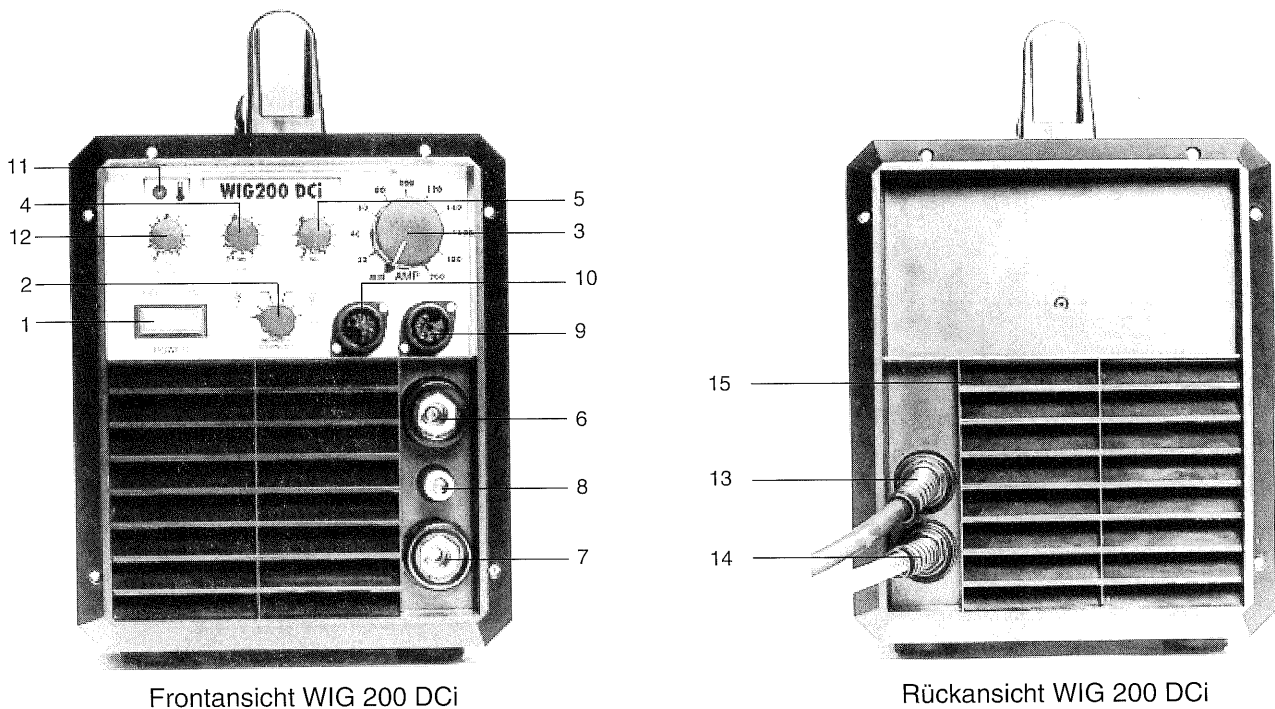
Auch Außerhalb der Garantiezeit dürfen Reparaturen nur durch autorisierte Servicestellen durchgeführt werden.

**Bitte Reparaturrechnungen verwahren!**

**Technische Änderungen vorbehalten!**

## 3 Inbetriebnahme

**Achtung:** Die Geräte werden im Werk mit großer Sorgfalt gebaut und eingehend geprüft. Bitte überprüfen Sie die Maschine unverzüglich nach dem Auspacken auf eventuelle Transportschäden. Im Falle eines Defektes informieren Sie bitte unverzüglich Ihren Lieferanten. Achten Sie beim Anschluß des Gerätes unbedingt auf die richtige Anschlußspannung (entsprechend dem Typenschild) Es werden die Anschlüsse L1, L2, L3 und PE benötigt. Schließen Sie das Gerät nur an eine ordnungsgemäß installierte 5-polige CEE-Steckdose an. Als Schutzgas im WIG-Schweißbetrieb wird vornehmlich reines ARGON verwendet. Der Gasanschluß darf nur über eine geeignete Druckmindereinrichtung (max. 10 bar) erfolgen. Die Massezange muß mit einem Anschlußkabel mit mindestens 35 mm<sup>2</sup> ausgerüstet sein. Nach der Betätigung des Hauptschalters (1) ist das Gerät betriebsbereit.



Frontansicht WIG 200 DCi

Rückansicht WIG 200 DCi

Bild 1: Ansicht WIG 200 DCi

## 4 Funktionsbeschreibung

### 4.1 Bedienungselemente (siehe Abbildungen)

- (1) Netzschalter
- (2) Betriebsarten-Wahlschalter
- (3) Schweißstromeinstellung
- (4) Stromabsenkzeit (nur im 4-takt Betrieb wirksam)
- (5) Gasnachströmzeit
- (6) Anschluß für Hauptstromkabel Brenner (WIG-Betrieb)  
Elektrodenhalter oder Massezange (Elektrodenbetrieb)
- (7) Anschluß für Massezange (WIG-Betrieb)  
Elektrodenhalter oder Massezange (Elektrodenbetrieb)
- (8) Gasanschluß für Brenner
- (9) Anschluß für Steuerleitung WIG-Brenner
- (10) Anschluß für Fußfernregler
- (11) Überlastungsanzeige
- (12) Hotstart/Grundstrom/min
- (13) Netzkabel
- (14) Gasanschluß-geräteseitig
- (15) Lüfter

### 4.2 Elektrodenschweißen

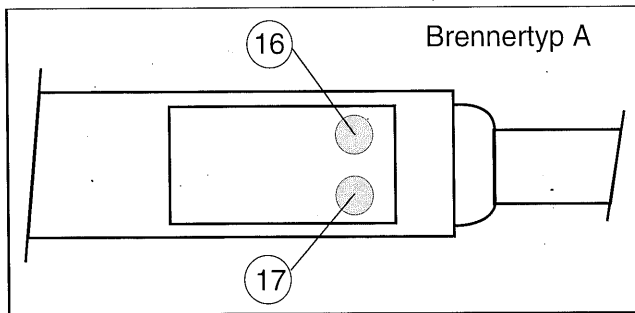
In dieser Betriebsart sind die Bedienungselemente (4) und (5) ohne Funktion. Mit Hilfe des Potentiometers (3) wird der gewünschte Schweißstrom eingestellt. Der Anschluß des Elektrodenhalters und Massezange erfolgt an den Anschlüssen (6) und (7).

Mit dem Potentiometer (12) läßt sich die Funktion Hotstart einstellen (Option von 0 - 100 % zum Schweißstrom).

### 4.3 WIG - Schweißbetrieb

Das Hauptstromkabel des WIG-Brenners wird an (6) (- Pol) und die Steuerleitung des WIG-Brenners an (9) angeschlossen. Die Gaszufuhr erfolgt über die Schnellkupplung (8). Die Verbindung zum Schweißstisch bzw. Werkstück erfolgt mit dem Anschluß (7) (+ Pol). Der Lichtbogenstrom wird mit Hilfe des Potentiometers (3) vorgewählt. Der vorgewählte Strom läßt sich mit Hilfe des im Brenner eingebauten Potentiometers (18) (Bild 3) bzw. eines Fernreglers (Anschluß an (10)) stufenlos auf den mit Potentiometer (12) eingestellten Wertes reduzieren (Grundstrom/min).

Durch die Einstellung des Lichtbogenstroms mit Potentiometer (3) erfolgt automatisch die Einstellung des Grundstroms (Suchlichtbogen/Kraterfüllung). Der Strom kann an dem Potentiometer (12) in Prozent zum max. Schweißstrom eingestellt werden. Um Störungen durch die HF-Zündung bei Arbeiten an Maschinen mit elektronischen Steuerungen zu vermeiden, ist die HF-Zündung abschaltbar. Die Zündung des Lichtbogens erfolgt dann durch kurzzeitigen Kontakt der Wolfram Elektrode zum Werkstück.

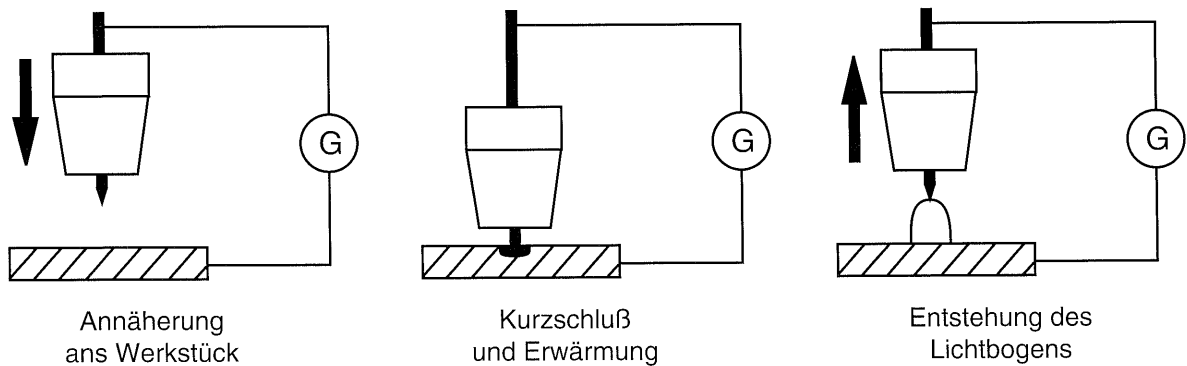


- (16) Brenntaster EIN/AUS für 2- und 4-Takt-Betrieb
- (17) Brenntaster Stromabsenkung (4-Takt-Steuerung ohne Lichtbogenunterbrechung)

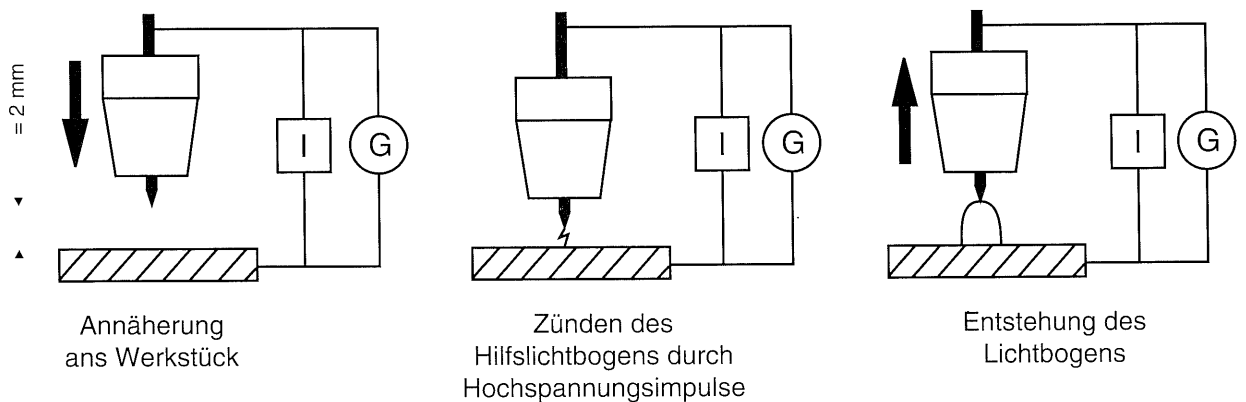
Bild 2: Funktion WIG-Brennersteuerung (Beschreibung Pkt. 4.4 und 4.5)

### 4.3.1 Zünden des Lichtbogens

#### 4.3.1.1 Zünden durch Berühren des Werkstückes mit der Elektrode



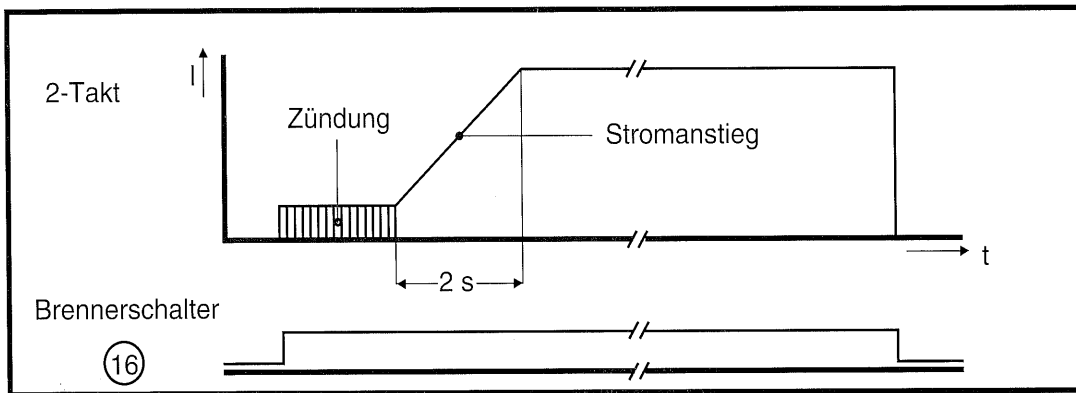
#### 4.3.1.2 Berührungsloses Zünden durch Hochspannungsimpuls



#### 4.4 2-Takt Betrieb

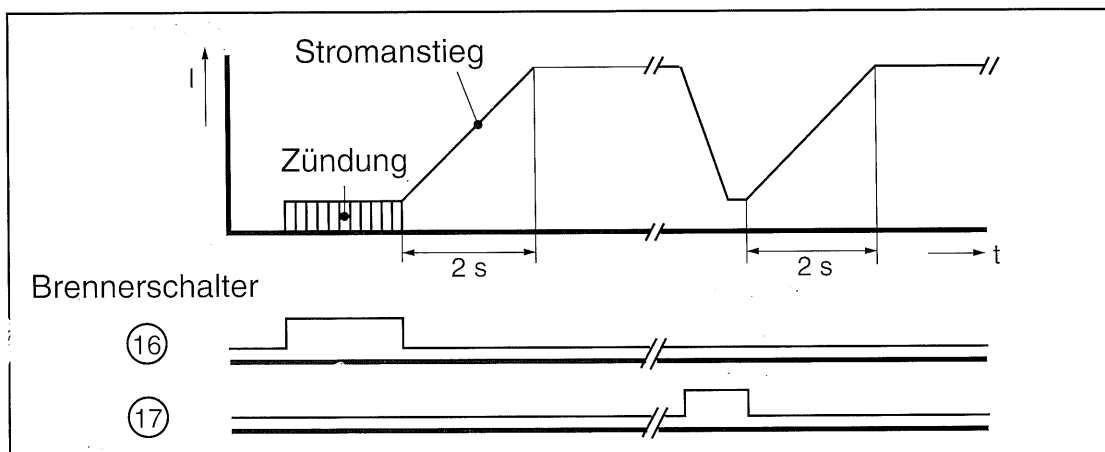
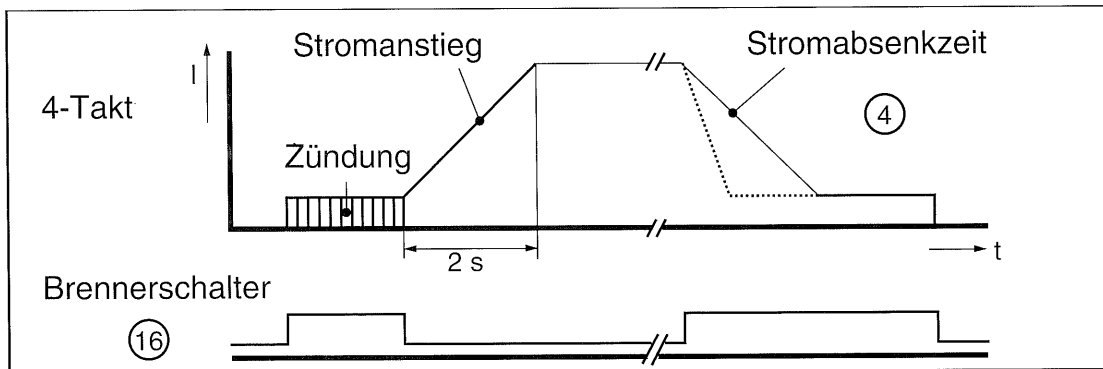
Bei der Betätigung des Brenntasters Rot [16] (Bild 2) wird der Schweißvorgang gestartet. Nach erfolgter Zündung (entweder HF- oder Kontaktzündung) läuft der Schweißstrom innerhalb von 2 s auf den mit Potentiometer [3] und Potentiometer [18] (Bild 3) eingestellten Wert hoch.

Beim Loslassen des Tasters [16] (Bild 2) erlischt der Lichtbogen sofort.



#### 4.5 4-Takt Betrieb

Bei der Betätigung des Brenntasters Rot [16] (Bild 2) wird der Schweißvorgang gestartet (Zündung durch HV- oder Kontaktzündung). Solange der Brenntaster [16] (Bild 2) gedrückt gehalten wird, brennt der Lichtbogen mit seinem Grundstrom, mindestens jedoch 5 Ampere (Suchlichtbogen). Nach dem Loslassen des Brenntasters Rot [16] (Bild 2) läuft der Lichtbogenstrom innerhalb von 2 s auf den mit Potentiometer [3] und Potentiometer [18] (Bild 3) eingestellten Wert hoch. Bei erneuter Betätigung des Brenntasters ROT [16] (Bild 2) sinkt der Lichtbogenstrom innerhalb der am Potentiometer [4] eingestellten Zeit auf den Minimalwert ab (Endkratterfüllung). Nach dem Loslassen des Tasters ROT [16] (Bild 2) erlischt der Lichtbogen. Mit Hilfe des zweiten Tasters im Brennerhandgriff GRÜN [17] (Bild 2) kann der Lichtbogenstrom jederzeit auf den Minimalstrom reduziert werden, ohne dass hierdurch der Schweißvorgang unterbrochen wird. Nach dem Loslassen des Tasters GRÜN [17] (Bild 2) steigt der Lichtbogenstrom innerhalb von 2 s wieder auf seinen voreingestellten Wert an.



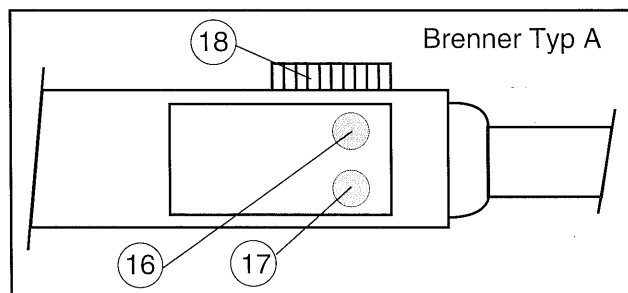
## 4.6 Fernsteuerung

Bei der Verwendung unter Bild 2 dargestellten Brenner, kann zusätzlich ein Fußfernregler angeschlossen werden. Der Fußfernregler wird angeschlossen an 10 (siehe Bild 1).

Durch den Fußfernregler besteht die Möglichkeit am Arbeitsplatz den Schweißstrom zwischen eingestellten Grundstrom und dem eingestellten max. Schweißstrom stufenlos einzustellen. Die Taktsteuerungen auf den Brenner entfallen somit (roter und grüner Knopf). Somit besteht für den Anwender die Möglichkeit sich unabhängig von Anstieg-oder Absenkzeit sich zwischen Grundstrom und max. Schweißstrom beim Schweißen zu bewegen. Anwendung bei der Positionsschweißung und Schweißung von hochleg. Stählen und Buntmetallen (außer Aluminium).

Mit dem entsprechenden Fußfernregler (eingebauter Schalter) kann der Schweißvorgang auch gezündet werden.

Weiterhin besteht die Möglichkeit eine Fernsteuerung (Regelung) durchzuführen mit einem WIG-Brenner + Fernregel-potentiometer, oder separaten Handfernregler



- (16) Brennertaster EIN/AUS für 2- und 4-Takt Betrieb
- (17) Brennertaster für Stromabsenkung (4-Takt Steuerung ohne Lichtbogenunterbrechung)
- (18) Fernregler zur stufenlosen Stromregulierung zwischen Grundstrom und max. Strom.

Bild 3: Funktion WIG-Brennersteuerung  
(Beschreibung Pkt. 4.4 und 4.5)

Somit kann der Anwender beim Schweißprozeß am Brenner sein Schweißstrom regulieren zwischen Grundstrom und eingestellten max. Schweißstrom.

**Achtung:** Der Einsatz eines Fußfernregler und eines Brenners mit Fernregelung ist nicht möglich, da es zu Überlagerungen kommt.

## 5 Richtwerte für die Wahl der Schweißstromstärke

### Unlegierter und legierter Stahl

Gleichstrom; Minuspol an der Elektrode; Schweißposition w; Stumpfnah

Blechdicke mm	Fugenform	Lagenzahl	Durchmesser		Stromstärke A
			Elektrode mm	Schweißstab mm	
1,0	II	1	1 oder 1,6	1,6 oder 2,0	30 ... 40
2,0	II	1	1,6 oder 2,4	1,6 oder 2,0	70 ... 80
3,0	II	1 oder 2	2,4	2,4	70 ... 90
4,0	II oder V	2	2,4	2,4	70 ... 130
5,0	V	3	2,4 oder 3,2	2,4 oder 3,0	75 ... 130
6,0	V	3	2,4 oder 3,2	2,4 oder 3,0	75 ... 130

### Kupfer

Gleichstrom; Minuspol an der Elektrode; Schweißposition w; Stumpfnah

Blechdicke mm	Fugenform	Lagenzahl	Durchmesser		Stromstärke A
			Elektrode mm	Schweißstab mm	
1,5	II	1	1,6	2,0	90 ... 100
3,0 <sup>1)</sup>	II	1	3,2	3,0	150 ... 200
5,0 <sup>1)</sup>	V	2	4,0	4,0	180 ... 300

<sup>1)</sup> = vorwärmen

**Merke:** Beim Schweißen in den Positionen s und ü ist die Schweißstromstärke um etwa 10 bis 20 % zu vermindern.

## 6 Gebrauchshinweise

Um ein sicheres Zünden und einwandfreie Schweißergebnisse zu erzielen, sollten folgende Punkte beachtet werden.

- ELEKTRODENTYP für WIG**  
 Es sollten nur thorierte Elektroden verwendet werden  
 z. B. WT20 1,8 - 2,2 % Thorium, Kennfarbe : ROT  
 WT30 2,8 - 3,2 % Thorium, Kennfarbe : VIOLETT
- ELEKTRODENDURCHMESSER für WIG (Strombelastbarkeit)**  
 Der Elektrodendurchmesser muß dem Lichtbogenstrom angepaßt sein.  
 Richtwerte: unter 80 A : Durchmesser 1,0 mm  
 70 bis 140 A : Durchmesser 1,6 mm  
 130 bis 240 A : Durchmesser 2,4 mm
- Das Anschleifen der Elektroden darf nur in Längsrichtung erfolgen!
- Eine zu hohe Gasmenge kann die Zündeigenschaften verschlechtern (wegblasende HF-Zündung im 4-Takt-Betrieb).

### 6.1 Strombelastbarkeiten von WIG-Elektroden

Durchmesser mm	Schweißstromstärke bei		Gasdüse		
	Gleichstrom (Elektrode am Minuspol) mit 2% Thorium <sup>1)</sup> A	Wechselstrom mit Filter- kondensator <sup>2)</sup>  Reinwolfram A	mit 2% Thorium A	Größe	Durch- messer mm
1,0	... 80	... 30	30 ... 60	4 ... 5	6,5 ... 8
1,6	10 ... 140	30 ... 70	40 ... 100	4 ... 6	6,5 ... 9,5
2,4	20 ... 230	50 ... 110	70 ... 150	6 ... 8	9,5 ... 12,7
3,2	30 ... 310	100 ... 170	130 ... 200	7 ... 8	11,2 ... 12,7
4,0	40 ... 400	160 ... 200	170 ... 250	8 ... 10	12,7 ... 15,9

<sup>1)</sup> bei Reinwolframelektroden sind die oberen Werte um etwa 40% niedriger

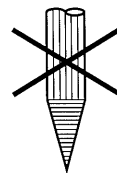
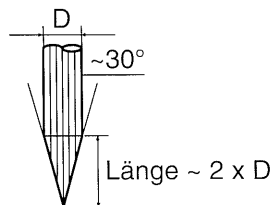
<sup>2)</sup> ohne Balance sind die Werte um etwa 50% höher

**Merke:** Wolframelektroden müssen frei von Schmutz, Öl und Fette sein. Sie müssen durch geeignete Aufbewahrung vor Verunreinigungen geschützt werden.

### 6.2 Anschliff

Das Anschleifen der Elektroden darf bei Gleichstrom nur in Längsrichtung erfolgen.

**Schweißen mit Gleichstrom  
(Minuspol an der Elektrode)**

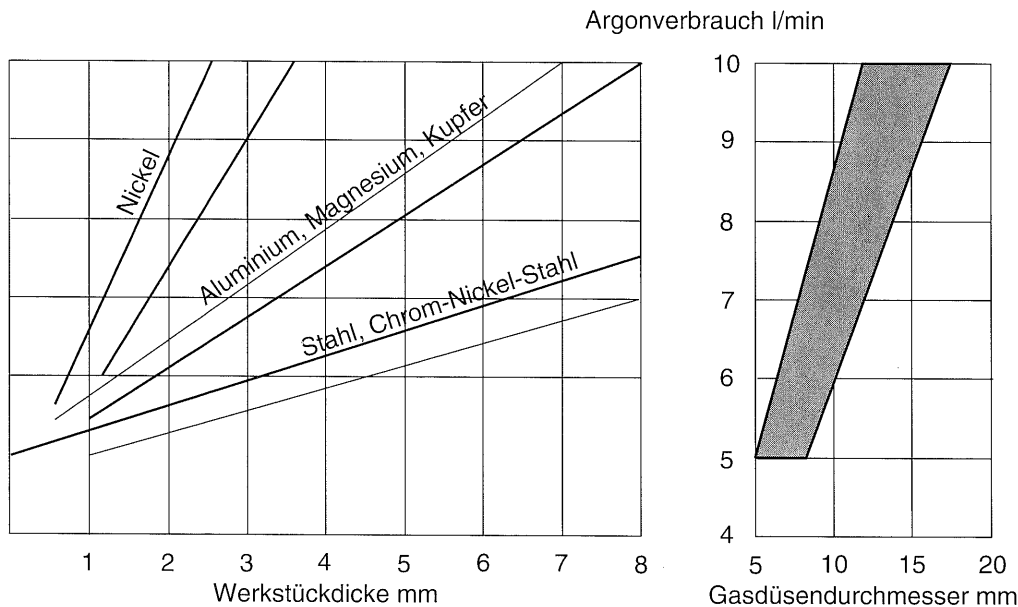


Die Elektrode wird in der Regel durch Längsschleifen angespitzt. Schleifriefen sind in Sonderfällen durch Polieren zu entfernen.

Wenn der Anschliff nicht in Längsrichtung durchgeführt wird, kommt es zu erheblichen Zündschwierigkeiten bis zur Nichtzündung. Weiterhin brennt der Lichtbogen instabil und nicht konzentriert an der Spitze. Es kann zu Schweißunterbrechung durch Lichtbogenabriß kommen.

### 6.3 Gasmenge

Eine zu hohe Gasmenge kann die Zündeigenschaften verschlechtern. Der Schutzgasverbrauch und die damit einzustellende Schutzgasmenge wird beeinflusst durch die Werkstückdicke und dem Grundwerkstoff.



### 7 Überlastung

Das WIG 200 DCI Gerät ist durch mehrere unabhängige Schutzeinrichtungen sicher gegen Überlastung geschützt. Beim Überschreiten der zulässigen Einschaltdauer erfolgt automatisch eine Abschaltung des Gerätes. Dieser wird durch die Kontrollleuchte [11] angezeigt.

Nach kurzer Zeit ist das Gerät wieder betriebsbereit.

#### Achtung:

Das Gerät in der Kühlphase nicht ausschalten, da sich sonst die Kühlzeit erheblich verlängert (Ventilator steht).

### 8 Störungsbeseitigung

Gerät arbeitet nicht:

- a) Kontroll-Leuchte in (1) brennt, Lüfter steht.  
Ursache: 1 Phase fehlt
- b) Kontroll-Leuchte in (1) brennt, Lüfter arbeitet  
Ursache: Brennerschalter oder Brenneranschluss defekt.
- c) Gerät arbeitet nur mit Minimalstrom:  
Ursache: Potentiometer im Brennerhandgriff defekt
- d) Gerät zündet schlecht:  
Ursache:
  - kein Gas (oder nicht genügend Gas)
  - Wolframelektrode falsch angeschliffen
  - falscher Elektrodendurchmesser
  - Materialoberfläche ist nicht fettfrei

### 9 Gefahrenhinweise

- Das Gerät darf nur für den vorgesehenen Anwendungsbereich eingesetzt werden (WIG- und Elektroden-schweißen).
- Das Gerät nur in trockener Umgebung einsetzen (Schutzart IP 23).
- Nur an Stromquellen mit einwandfrei funktionierender Schutzmaßnahme betreiben.
- Vorsicht bei Arbeiten an Computer- oder elektronisch gesteuerten Anlagen oder Maschinen die HF-Lichtbogen-zündung kann in der Elektronik Störungen verursachen.

Beim Lichtbogenschweißen ist die Unfallverhütungsvorschrift 21.0 "Schweißen, Schneiden und verwandte Arbeitsverfahren" (VBG 15) zu beachten. Wir empfehlen den Besuch eines Lehrgangs WIG-Schweißen.



## Schutz gegen elektrische Unfälle

Die Schweißleitungen sind gut leitend und mechanisch fest anzuschließen. Netz- und Schweißleitungen sind gegen Beschädigungen zu schützen. Eventuell beschädigte Anschlußleitungen sind gegen Originalteile auszuwechseln. Bei kurzen Schweißpausen ist der Brenner auf einer isolierenden Unterlage abzulegen. Bei längeren Arbeitsunterbrechungen ist das Schweißgerät abzuschalten. Beim Schweißen sollen trockene und isolierende Handschuhe und Schuhe getragen werden. Bei Wartungs- und Reparaturarbeiten ist das Gerät vom Netz zu trennen (Netzstecker ziehen!).

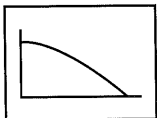
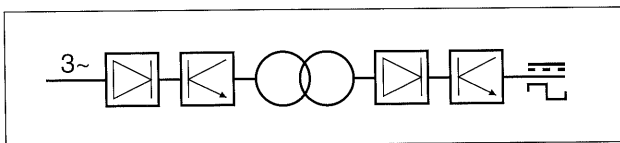
## Schutzmaßnahmen gegen Strahlen, Verbrennungen und Vergiftungen:

- Durch Tragen geeigneter Schutzkleidung (Stulpenhandschuhe, Schweißerschürze etc.) werden Verbrennungen vermieden.
- Beim Schweißen ist immer ein Schutzschild zu benutzen.
- Der Arbeitsplatz ist so abzuschirmen, daß in der Nähe befindliche Personen geschützt sind.
- Beim Schweißen von verunreinigten Oberflächen können giftige Gase entstehen. Sorgen Sie für eine saubere Oberfläche.
- Verzinkte Teile dürfen nicht verschweißt werden, da Zinkdämpfe giftig sind.
- Bei Arbeiten in engen Räumen ist für ausreichende Be- und Entlüftung zu sorgen.
- Bei Schweißarbeiten unter erhöhter elektrischer Gefährdung muß eine unbeschädigte, trockene und isolierende Schutzkleidung getragen werden.

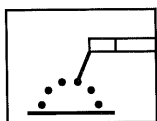
## Brandvorsorge

- Glühende Metallperlen oder Funken können bei Kontakt mit entflammaren festen, flüssigen oder gasförmigen Stoffen Feuer auslösen.
- Sämtliches entzündliche- und entflammare Material aus dem Arbeitsbereich entfernen.
- Behälter zur Aufbewahrung von Kraftstoff, Schmier- und Lösemitteln sollten nicht geschweißt werden, auch nicht, wenn sie leer sind. Dies gilt ebenso für Hohlräume, welche entzündliche Materialien enthalten oder enthalten haben.

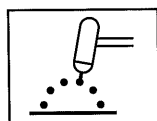
## 10 Symbole



Spannungskennlinie



Elektrodenschweißen

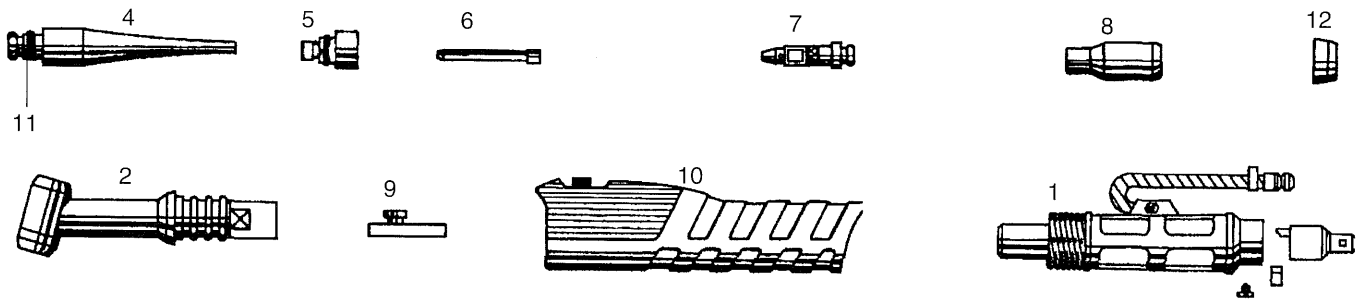


WIG-Schweißen



Netzanschluß über Stecker,  
3-phasig + Schutzleiter

## Schweißbrenner SR 26



Pos.	Artikel-Bezeichnung	Art.-Nr.
1	Brenner kpl. - 4 m Brenner kpl. - 4 m mit Fernregler Brenner kpl. - 8 m mit Fernregler	090 200 9108 090 200 7156 090 200 8055
2	Brennerkörper	132 714 0147
4	Brennerkappe Lang	132 712 7230
5	Brennerkappe Kurz	132 712 7248
6	Spannhülse 1,0 mm Spannhülse 1,6 mm Spannhülse 2,4 mm Spannhülse 3,2 mm	132 712 7078 132 712 7086 132 712 7094 132 713 5429
7	Spannhülsegehäuse 1,0 mm Spannhülsegehäuse 1,6 mm Spannhülsegehäuse 2,4 mm Spannhülsegehäuse 3,2 mm	132 712 7132 132 712 7140 132 712 7159 132 713 5410
8	Gasdüse - Keramik Gr. 5 8,0 mm Gasdüse - Keramik Gr. 6 9,5 mm Gasdüse - Keramik Gr. 7 11,0 mm Gasdüse - Keramik Gr. 8 12,5 mm	132 712 7876 132 712 7175 132 712 7884 132 713 5402
9	Doppeldruckschalter Rot/Grün	132 717 0488
10	Schaltergehäuse	132 717 0526
11	O-Ring	132 712 7892
12	Isolerring	132 712 7256



## Contents

1	Technical Data	4.6	Remote Control
2	Scope Of Application	5	Recommendations for Selecting the Welding Current
3	Initiation	6	Practical Hints For Operation
4	Operation	6.1	Electrode Tip Ground
4.1	Controls	6.2	Shielding Gas
4.2	Manual Arc Welding With Stick Elektrodes	7	Overloads
4.3	TIG Torch Connection	8	Fault Finding
4.4	2-Step Mode	9	Safety Precautions
4.5	4-Step Mode	10	Symbols
		11	Wiring Diagrams

## 1 Technical Data

Power Mains	: 3~ 400 V +5/-15 V
Mains Frequency	: 50-60 Hz
Open Circuit Voltage	: 90 V
Welding Current Range	: 5-200 A DC, TIG/manual arc
Power Input TIG	: 5.3 kVA
	: manual arc 8.0 kVA
Working Voltage TIG	: 10.2-18 V AC/DC
	: manual arc 20.2-28 V
Max. Current Draw	: 12 A
Mains Fuse	: 3 x 16 A time - lag
Duty Cycle TIG	: 100 %
	: manual arc 80 %
Power Factor $\cos \varphi$	: 0.95
Protection Class	: IP 23
Type of Cooling	: F (fan-cooled)
Insulation Class	: F
Temperature Range	: operation -10°C to +40°C
	storage -5°C to +70°C
Dimensions	: 530x245x285 mm
Weight	: 21.5 kg

## 2 Scope Of Application

The TIG welding machine model 200 DCi is designed as a compact, easy to operate unit. With it all metals except aluminium can be welded. Special consideration was given to stick electrode welding capabilities, i.e. vertical-down welding.

- Applications are:
- TIG welding in either 2- or 4-cycle mode
  - stick electrode manual arc welding with hot start facility
  - can be operated in areas with increased electrical hazards, i.e. boilers and containers

## User Responsibility

This machine will perform in conformity with the description contained in the instructions provided. This machine must be checked periodically. Defective equipment (including service leads) should not be used. Parts that are broken, missing, plainly worn, distorted or contaminated, should be replaced immediately.

Should such repair become necessary, it is recommended that such repairs are carried out by qualified persons approved by the equipment manufacturer or its representative. This machine or any of its parts should not be altered or changed from standard specifications. The user of this machine shall have the sole responsibility for any malfunction which results from improper use or unauthorized modification from standard specifications, faulty maintenance, damage or improper repair by anyone other than qualified persons approved by the equipment manufacturer or its representatives.

## 3 Initiation

**Important:** This machine and its components have been inspected and tested throughout all production stages. After receipt please unpack your machine and check for any visible transport damage. If such damage is evident please notify your supplier immediately. When connecting to mains power be sure that the power supplied matches the rated voltage of your machine (see machine label) and that the outlet is properly earthed/grounded.

This machine must be connected to phases 1,2,3 (L1,L2,L3) and the earth/ground terminal. A neutral wire is not required. For TIG welding pure Argon (99.996%) should be used as shielding gas. Connect machine to gas cylinder only by means of a suitable and approved pressure reducing and regulating device. The maximum input pressure must not exceed 10 bar/142 psi. The earth cable for the work piece clamp should have a minimum cross section of 25mm<sup>2</sup>. After setting the ON/OFF switch [1] the machine is operational.

## 4 Operation

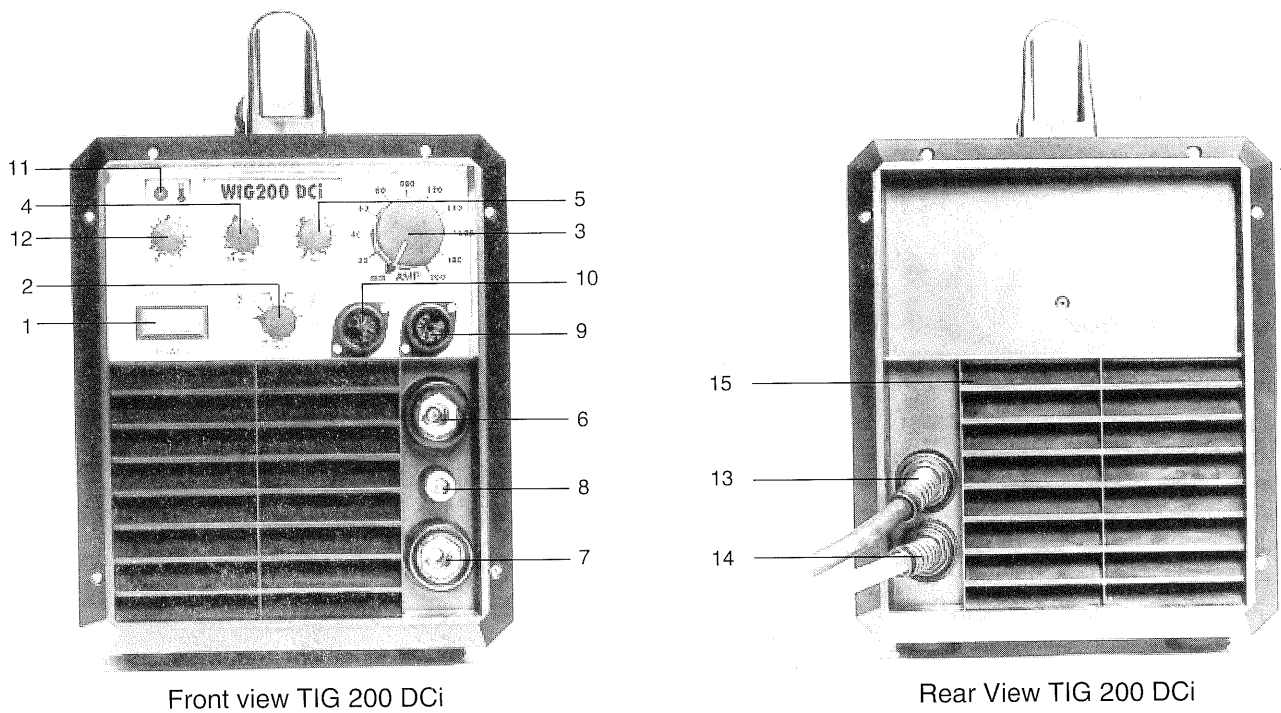


Fig. 1

### 4.1 Controls

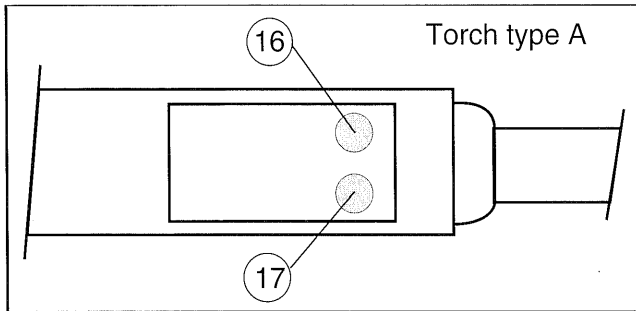
- (1) Mains ON/OFF switch
- (2) Welding mode selector
- (3) Welding current selector
- (4) Slope-down time in sec. (4-step mode only)
- (5) Gas post flow time
- (6) Cable socket: TIG torch (TIG mode)  
Electrode holder or earth clamp  
earth clamp (TIG mode)  
electrode holder or earth clamp
- (8) Coupling for shielding gas line
- (9) Socket for TIG torch controls
- (10) Socket for remote control unit
- (11) Overload indicator
- (12) Hot start / base current control
- (13) Power cable
- (14) Coupling for shielding gas supply
- (15) Cooling fan

### 4.2 Manual Arc Welding With Stick Electrodes

When set to ELEKTRODE (manual arc welding) controls 4 & 5 are without function. Set welding current with potentiometer [3]. The selected current can be steplessly reduced with a remote control unit (optional accessory available at extra cost) connected to socket [10]. Connect electrode holder and work piece clamp to sockets [6] and [7]. As a special feature this welding machine has a hot-start feature with stepless setting. With control [12] a percentage increase over the set base current is selected. The duration of this current boost is 0.2 - 0.4 sec. This current boost prevents the electrode from sticking to the workpiece when striking the arc.

### 4.3 TIG Welding

The welding current lead connects to socket [6] (negative), torch control leads to socket [9]. The gas hose connects to the quick coupling [8], the work piece clamp connects to socket [7] (positive). Set welding current with welding current selector [2]. With the potentiometer build into the torch, or a foot-operated remote control unit (connected to [10]), the welding current can be steplessly adjusted between the selected current and the base current set with potentiometer [12]. When setting the welding current with the welding current selector [3], the base current is automatically set (pilot arc/end crater filling). The base current can be set with potentiometer [12] to a percentage relative to the max. welding current. To prevent the H.F. ignition to interfere with electronic and computerized controls of other machines nearby, it can be disabled. The arc must then be started by touching the work piece with the tungsten electrode (scratch start).

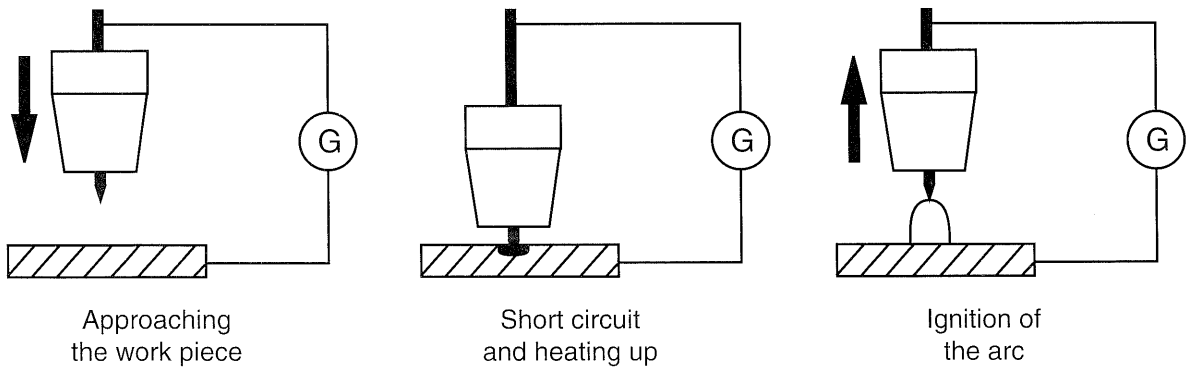


[16] Red trigger switch ON/OFF  
[17] Green trigger switch

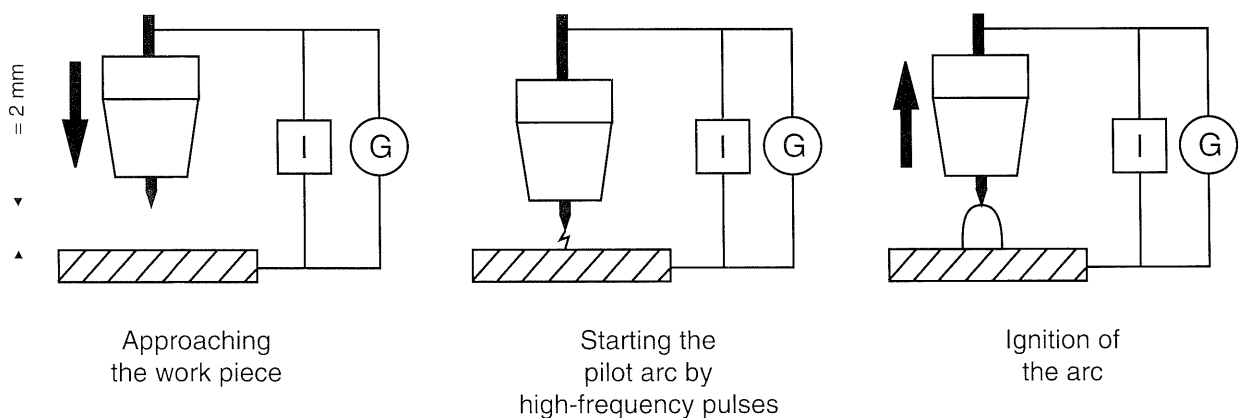
Fig. 2: TIG torch controls  
(see 4.4 and 4.5 below)

#### 4.3.1 Starting the Arc

##### 4.3.1.1 Arc Starting by Touching the Work Piece with the Electrode (Scratch Start)

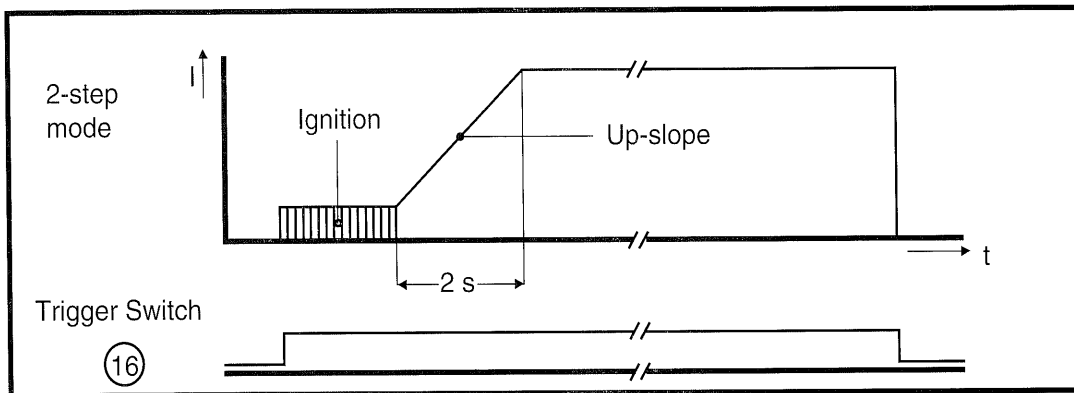


##### 4.3.1.2 Touch-free High-Frequency Arc Starting



#### 4.4 2-Step Mode

Pressing the red trigger switch [16] starts the welding operation. After the arc has ignited (by either H.F. or touch-contact ignition), the welding current slopes up from the selected base current to the set welding current within 2 sec. When releasing the trigger switch [16] the arc extinguishes immediately.

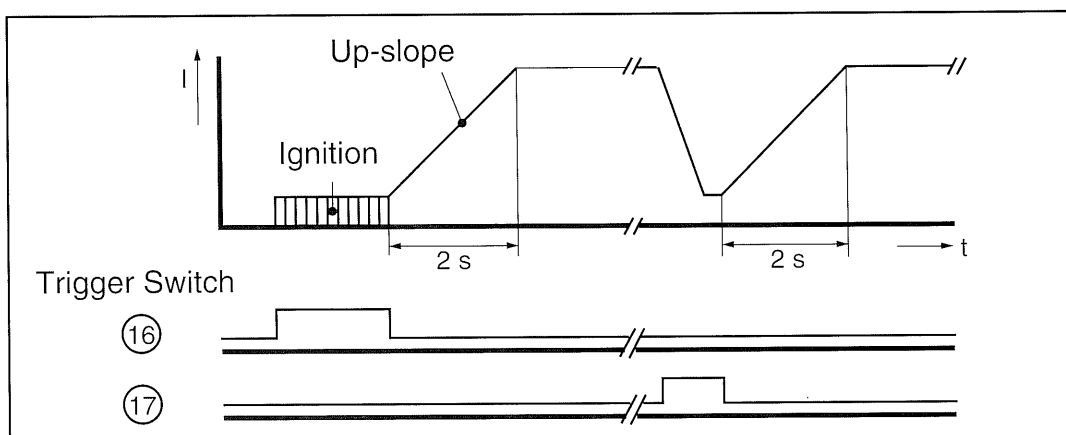
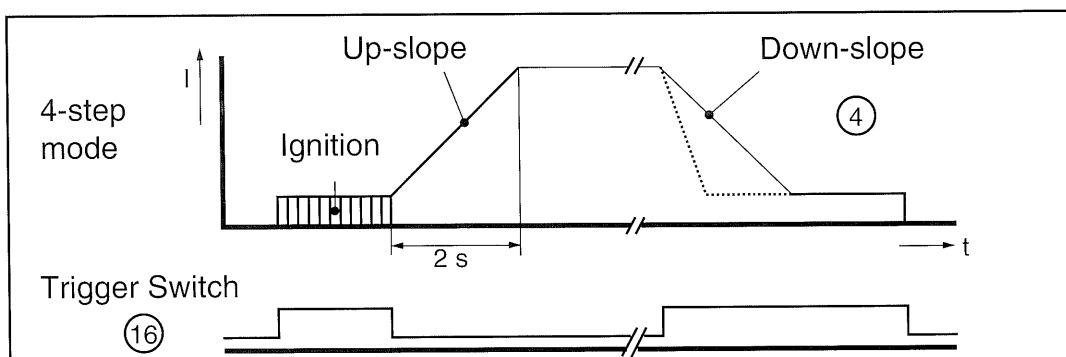


#### 4.5 4-Step Mode

Pressing the red trigger switch [16] (Fig. 2) starts the welding operation (ignition by either H.F. or scratch start). While the trigger switch [16] (Fig. 2) is held down, the arc operates at the base current of 5 amps (pilot arc). When the trigger switch is released, the welding current slopes up to the welding current selected with the welding current selector [3] within 2 seconds.

Pressing the RED trigger switch [16] (Fig. 2) again engages the slope-down function and the welding current, within the period set by the potentiometer [4], slopes down to the base current for end crater filling. Releasing the RED trigger switch ends the welding operation.

Activating the green trigger switch [21] at any given time during the welding operation reduces the welding current to the base current without interrupting the welding operation. When the GREEN trigger switch is released, the current slopes up again within 2 sec to the selected welding current.



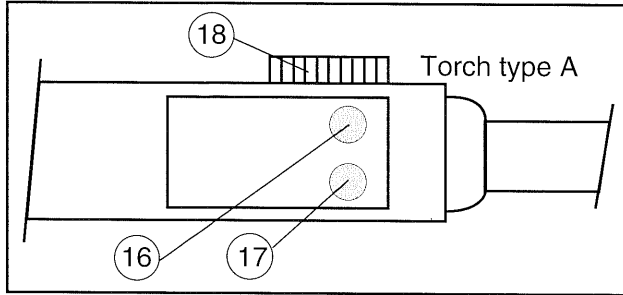
## 4.6 Remote Control

In addition to a TIG welding torch as shown in fig. 2, a foot-operated, remote control unit can be connected to the welding machine. The remote control unit makes it possible to adjust the welding between the selected base and welding currents directly from the work place, without interrupting the welding process. This eliminates the step control with the red and green trigger switches. The welder can adapt to different welding conditions while welding, and independently from slope-up and slope-down setting adjust the welding current to any setting between base current and maximum welding current.

Used for position welding and when welding high-alloy steels and NF-metals (except aluminium).

If a foot control unit is equipped with a switch, it can also be used to start the arc.

Another means of controlling the welding current is to use a TIG welding torch with a build-in potentiometer or a hand-held remote control unit.



- (16) Red trigger switch ON/OFF 2- +4-step mode
- (17) Green trigger switch for slope-down (in 4-step mode without interrupting the arc)
- (18) Remote control pot for stepless current setting between base and max. set welding current

Fig. 3: TIG Torch with remote control potentiometer

Thus the welder can set the welding current as required while actually welding, without the need to have the inverter within reach to adjust the setting.

**Note:** Using both a hand/foot operated remote control unit and a remote control torch at the same time is not possible, as they would interfere with each other.

## 5 Recommendations for Selecting the Welding Current

### Plain and alloyed steel

DC; electrode to negative; gravity position; butt weld

Material thickness mm	Weld type	Layers	Diameters		Welding current A
			Electrode mm	Filler rod mm	
1.0	II	1	1 or 1.6	1.6 or 2.0	30 ... 40
2.0	II	1	1.6 or 2.4	1.6 or 2.0	70 ... 80
3.0	II	1 or 2	2.4	2.4	70 ... 90
4.0	II or V	2	2.4	2.4	70 ... 130
5.0	V	3	2.4 or 3.2	2.4 or 3.0	75 ... 130
6.0	V	3	2.4 or 3.2	2.4 or 3.0	75 ... 130

### Aluminium

AC; gravity position; butt weld

Material thickness mm	Weld type	Layers	Diameters		Welding current A
			Electrode mm	Filler rod mm	
1.0	II	1	1.6 or 2.4	2.0	40 ... 50
2.0	II	1	1.6 or 2.4	3.0	60 ... 80
3.0	II	1	2.4	3.0	110 ... 130
4.0	II	1 or 2	2.4 or 3.2	3.0	120 ... 150
5.0	V	1 or 2	3.2	3.0	150 ... 200



## Copper

DC; electrode to negative; gravity position; butt weld

Material thickness mm	Weld type	Layers	Diameters		Welding current A
			Electrode mm	Filler rod mm	
1.5	II	1	1.6	2.0	90 ... 100
3.0 <sup>1)</sup>	II	1	3.2	3.0	150 ... 200
5.0 <sup>1)</sup>	V	2	4.0	4.0	180 ... 300

<sup>1)</sup> = preheat

**Note:** Reduce welding current by 10 - 20 % for vertical-up and overhead welding position.

## 6 Practical Hints For Operation

To ensure good arc starting and good welding results the following should be adhered to:

### 1. Types of Electrodes

For DC TIG welding only thoriated electrodes are recommended for use, e.g.

WT 20 1.8-2.2 % thorium oxide, color code: red

WT 30 2.8-3.2 % thorium oxide, color code: purple

### 2. Electrode Diameter

The electrode diameter should match the welding current. General values are:

less than 80 A : diameter 1.0 mm

70 A to 140 A : diameter 1.6 mm

130 A to 250 A : diameter 2.5 mm

### 6.1 TIG Electrodes Current Capacities

Diameter mm	Welding current DC (electrode to negative) with 2 % thorium oxide <sup>1)</sup> A	AC with filter capacitor <sup>2)</sup>		Gas shroud	
		Pure tungsten A	with 2% thorium A	Size	Diameter mm
1.0	... 80	... 30	30 ... 60	4 ... 5	6.5 ... 8
1.6	10 ... 140	30 ... 70	40 ... 100	4 ... 6	6.5 ... 9.5
2.4	20 ... 230	50 ... 110	70 ... 150	6 ... 8	9.5 ... 12.7
3.2	30 ... 310	100 ... 170	130 ... 200	7 ... 8	11.2 ... 12.7
4.0	40 ... 400	160 ... 200	170 ... 250	8 ... 10	12.7 ... 15.9

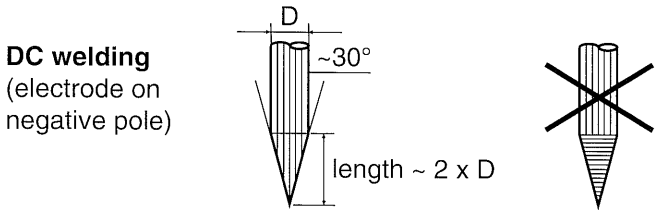
<sup>1)</sup> reduce max. value by approx. 40 % for pure tungsten electrodes

<sup>2)</sup> without balance values are 50 % higher

**Note:** Tungsten electrodes must be free from dirt, oil and grease. Store in a appropriate way to keep clean.

## 6.2 Electrode Tip Ground

Electrodes for DC welding have to be ground in longitudinal direction only. Do not grind electrodes  $\leq 1.6$  mm diameter for AC welding at all, over 1.6 mm diameter with an acute-angled tip with a dull point. When welding with alternating current the electrode will form a tear-shaped drop at the tip.

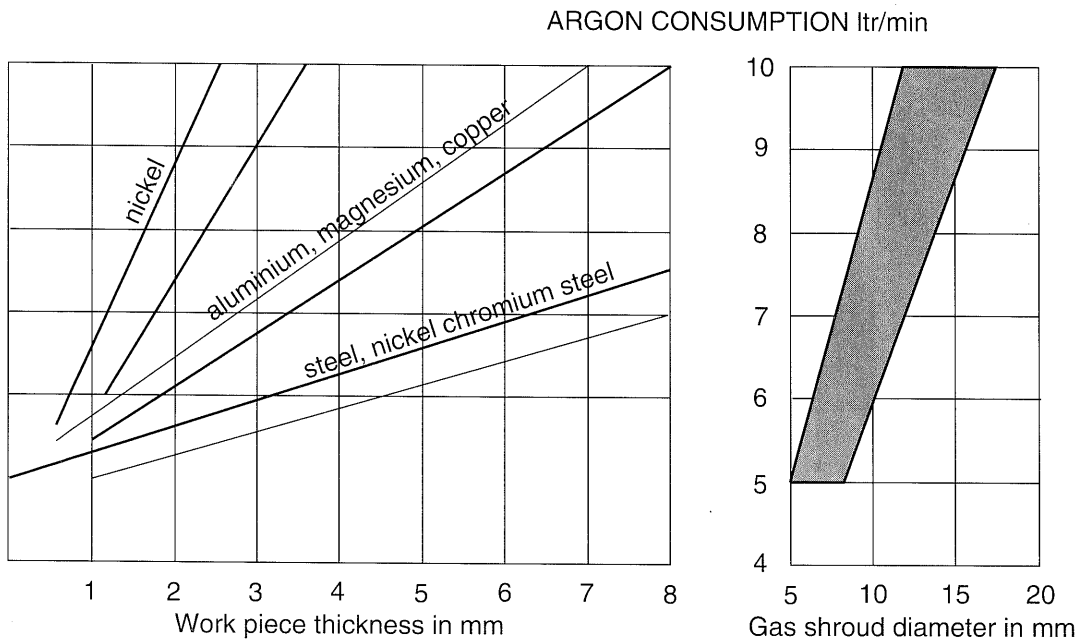


The electrode is normally ground (straight polarity) in longitudinal direction. For special applications grinding marks have to be removed by polishing.

If the electrode is not ground in longitudinal direction the arc starting capability is considerably reduced or the arc will not start at all. The arc will not burn stable and not at the tip. Possibility of weld interruption due to arc-break.

## 6.3 Shielding Gas

Too much gas flow can reduce the arc starting ability. The correct gas flow rate depends on the base metal and the work piece thickness.



## 7 Overloads

This TIG welding machines is protected against overloads. If the permissible duty cycle is exceeded the machine switches itself off automatically. This condition is indicated by the control light [11]. After a short cooling-down period the machine is operational again.

Notice: Do not switch the power off during the cooling-down period, this would also cut the power for the cooling fan, thus prolonging the cooling-down period.

## 8 Fault Finding

Machine does not work:

- Neon control light in switch (1) is on, fan does not run  
Cause: one phase missing
- Neon control light in switch (1) is on, fan running  
Cause: torch trigger switch or torch connections faulty
- Machine operates on base current only  
Cause: potentiometer in torch faulty
- Poor arc starting  
Cause:
  - no or insufficient gas supply
  - tungsten electrode tip ground wrong
  - wrong electrode diameter
  - tungsten electrode covered with oxides or other impurities
  - work piece surface not free of grease or oil

## 9 Safety Instructions

These safety precautions are for your protection. Failure to observe may result in personal injury.

- This TIG welding machine should only be used for its intended application (TIG welding and manual arc welding with stick electrodes)
- Know and adhere to to all applicable safety codes and standards.
- Always wear appropriate apparel when welding.
- Never work without welding visor and gloves, as with TIG welding the arc emits very intense ultra-violet radiation.
- Operate machine only in dry environment.
- Operate machine only on power supply circuits having a fully operational protective bonding circuit (earth/ground lead).
- Do not operate near electronic data processing equipment. The machine's H.F. ignition may interfere with the

### Protection against Electrical Accidents

- Disconnect from power before servicing

Assure good conductivity between work piece and earth clamp. Protect power cable and welding/earth cables from clamage. If damaged replace at once with genuine Elektra parts. Place torch on insulating mat during short work breaks. For longer work breaks switch machine off.

### Personal Protection

- For protection from heat, sparks, rays and electrical shock wear appropriate apparel such as face shield, welder's apron, insulating gloves and shoes.
- Keep everything dry, including clothes, work area and equipment.

### Protection from Gases and Toxic Fumes

Welding may generate toxic and nitrogeous gases, fumes and nitrogen monoxides.

When welding galvanized, leaded or lead paint coated metals or material having been treated with halogen, solvents or degreasing agents toxic fumes are generated.

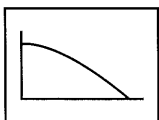
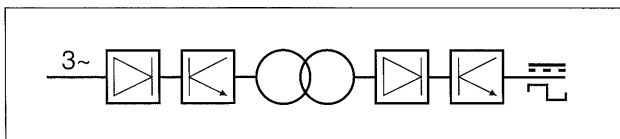
- Work only in well ventilated places.
- When working in confined spaces keep well ventilated. Use of respiratory equipment is recommended.

### Fire Prevention

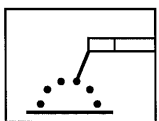
Hot slag or sparks can cause fire when getting in contact with combustibile solids. liquids and gases. Fuel, lubricant and solvent containers must not be welded, even when they are empty. The same applies to hollow spaces containing combustibile materials.

- Remove all inflammable and combustibile material from the work area.

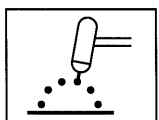
## 10 Symbols



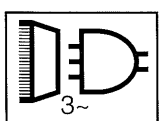
Current characteristics



Manual arc welding

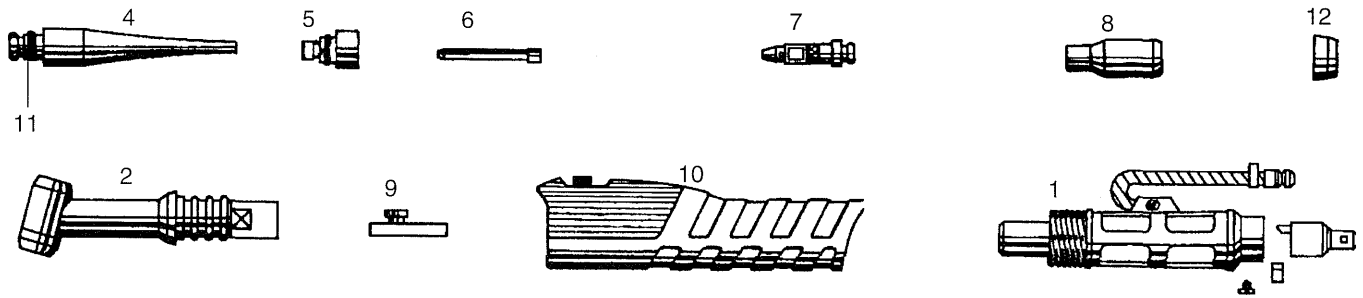


TIG welding



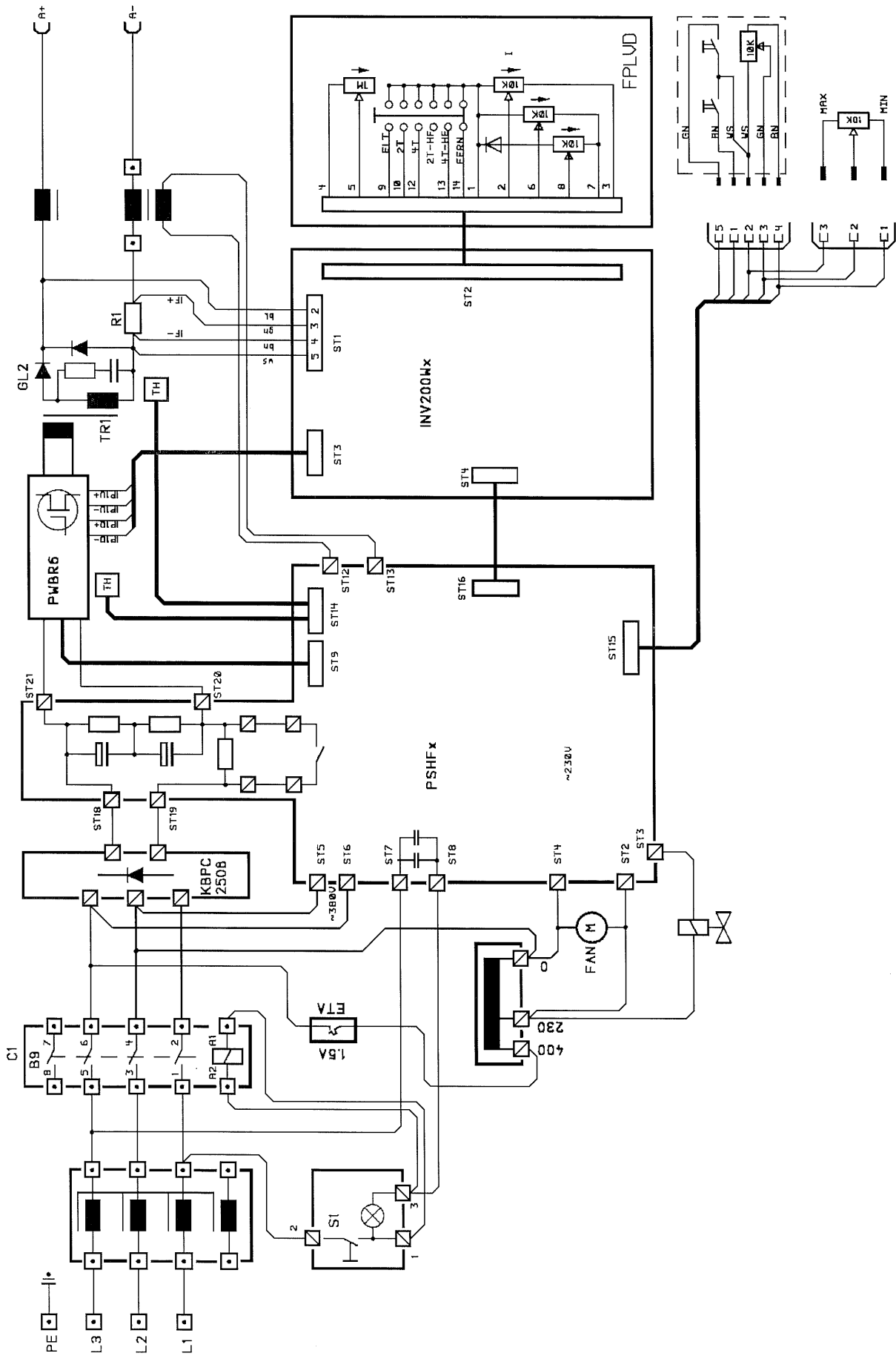
Plug and receptacle connection to power mains.  
3 phases and earth/ground conductor

## TIG Torch SR 26



Pos.	Description	Stock-no.
1	TIG Torch SR 26 - 4 mtr leads	090 200 9108
	TIG Torch SR 26 - 4 mtr leads with remote control potentiometer	090 200 7156
	TIG Torch SR 26 - 8 mtr leads with remote control potentiometer	090 200 8055
2	Torch body SR 26	132 714 0147
4	Long back cap 57Y02	132 712 7230
5	Short back cap 57Y04	132 712 7248
6	Collet 1.0 mm 10N22	132 712 7078
	Collet 1.6 mm 10N23	132 712 7086
	Collet 2.4 mm 10N24	132 712 7094
	Collet 3.2 mm 10N25	132 713 5429
7	Collet chuck 1.0 mm 10N30	132 712 7132
	Collet chuck 1.6 mm 10N31	132 712 7140
	Collet chuck 2.4 mm 10N32	132 712 7159
	Collet chuck 3.2 mm 10N28	132 713 5410
8	Gas shroud, ceramic # 5 8.0 mm 10N49	132 712 7876
	Gas shroud, ceramic # 6 9.5 mm 10N48	132 712 7175
	Gas shroud, ceramic # 7 11.0 mm 10N47	132 712 7884
	Gas shroud, ceramic # 8 12.5 mm 10N46	132 713 5402
9	Twin trigger switch red/green	132 717 0488
10	Handle cpl. w/o switch 18/26	132 717 0526
11	O-ring for back cap 98W18	132 712 7892
12	Std. heat shield 18CG	132 712 7256

# 11 Wiring Diagram



## Inhoud:

1	Technische gegevens	4.6	Afstandregeling
2	Toepassingsmogelijkheden	5	Richtwaarde's voor keuze lasstroomsterkte
3	Ingebruikname	6	Gebruiksaanwijzingen
4	Functie beschrijving	6.2	Slijpen
4.1	Bedieningselementen	6.3	Hoeveelheid gas
4.2	Elektroden lassen	7	Overbelasting
4.3	WIG-las gebruik	8	Het oplossen van storingen
4.4	2 takt gebruik	9	Veiligheids instructies
4.5	4 takt gebruik	10	Symbolen
		11	Schakelschema

## 1 Technische gegevens

Netaansluitspanning	: 3 ~ 400 V
Netfrequentie	: 50 - 60 Hz
Onbelaste spanning	: 90 V
Werkspanning WIG	: 10,2 - 18 V
Werkspanning E	: 20,2 - 28 V
Instelbereik WIG/E	: 5 - 200 A
Ingangsvermogen WIG	: 5,3 KVA
Ingangsvermogen E	: 8,0 KVA
Ingangstroom hoog	: 12 A
Inschakelduur max. WIG	: 100 %
Inschakelduur max. E	: 80 %
Instelling	: stufenlos
Vermogensfactor cos j	: 0,95
Beveiligingsklasse	: IP 23
Koeling	: F
Isolatieklasse	: F
Netafzekering	: T 16 A
Bedrijfstemperatuur	: -10 - +40° C
Opslag temperatuur	: -15 - +40° C
Afmetingen L x B x H	: 500 x 245 x 285 mm
Gewicht	: 21,5 kg

## 2 Toepassingsmogelijkheden

De WIG 200 DCi is als praktijkgerichte, bedrijfszekere machine ontwikkeld. Hiermee kunt u alle metalen (uitgezonderd aluminium) lassen. Er is ook bijzonder aandacht aan de lichtboogverhoudingen bij het elektroden-lassen geschonken (valnaad veilig). Door het grote stroom bereik is het apparaat universeel inzetbaar, b.v. bij buisleidingen: grondnaden bij WIG-gebruik, volle- en deknaden bij elektroden-gebruik.

## Produktaansprakelijkheid/garantie

Voor niet vermelde werkzaamheden en toepassingsmogelijkheden is de **schriftelijke** toestemming vereis van Elektra Beckum A.G., Postfach 1352, D-49703 Meppen. Iedere machine en het machine toebehoren zijn voorzien van een garantiebewijs. Om aanspraak op de garantie te kunnen maken en in het belang van de produktveiligheid dient u erop te letten dat het garantiebewijs direkt bij aankoop wordt ingevuld en de antwoordkaart naar de fabriek wordt opgestuurd. Voor garantieaanspraak moet u zich tot uw dealer wenden.

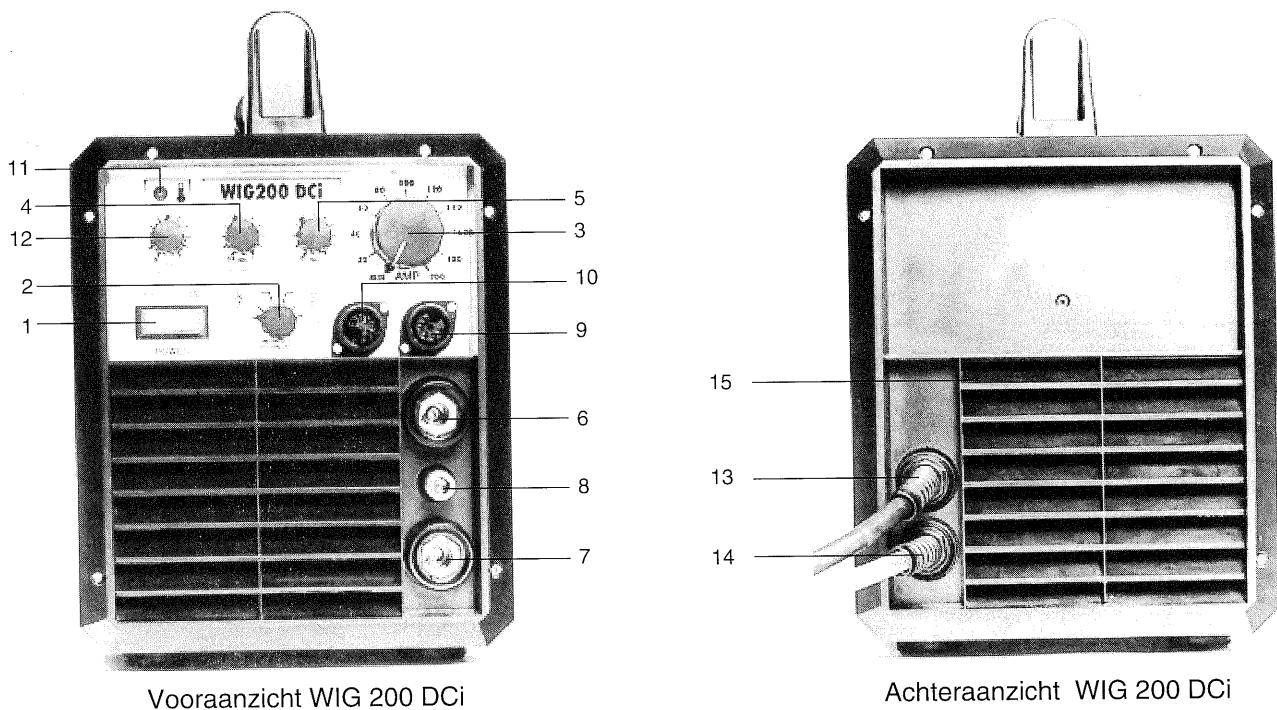
Garantiewerkzaamheden worden principieel door ons of door ons geautoriseerde bedrijven uitgevoerd. Buiten de garantieperiode kunt u reparatie's door daarin gespecialiseerde bedrijven uit laten voeren.

**Altijd de reparatierekeningen bewaren!**

**Technische veranderingen voorbehouden!**

## 3 Ingebruikname

**Attentie:** Het apparaat is in de fabriek met grote zorgvuldigheid gebouwd en getest. Controleert u alstublieft het apparaat na het uitpakken zorgvuldig op eventuele transportschades. In geval van een defect moet u uw dealer hiervan direkt in kennis stellen. Let u bij het aansluiten van het apparaat op de juiste aansluitspanning (volgens typeplaatje). U heeft de aansluitingen L1, L2, L3 en PE nodig. Sluit u het apparaat alleen aan een volgens de voorschriften geïnstalleerde 5-polige CEE stekker aan. Als beschermgas bij WIG-gebruik wordt hoofdzakelijk puur ARGON gebruikt. De gasaansluiting mag alleen via een daarvoor geschikte drukregelaar (max. 10 bar) plaats vinden. De massatang moet met een aansluitkabel van minstens 35mm<sup>2</sup> uitgerust zijn. Na bediening van de hoofdschakelaar (1) is het apparaat bedrijfsklaar.



Afbeelding 1: aanzicht WIG 200 DCi

## 4 Functie beschrijving

### 4.1 Bedieningselementen (zie afbeeldingen)

- (1) Netschakelaar
- (2) Gebruikssoorten keuze schakelaar
- (3) Lasstroom instelling
- (4) Stroom afzinktijd (alleen bij 4-takt gebruik werkzaam)
- (5) Gas nastroomtijd
- (6) Aansluiting voor hoofd stroomkabel brander (WIG-gebruik)  
Elektrodenhouder of massatang (E-gebruik)
- (7) Aansluiting voor massatang (WIG-gebruik)  
Elektrodenhouder of massatang (E-gebruik)
- (8) Beschermgas aansluiting voor brander
- (9) Aansluiting voor stuurleiding WIG-brander
- (10) Aansluiting voor voet- en handafstandsbediening
- (11) Overbelastings aanduiding
- (12) Hotstart instelling
- (13) Aansluiting voor netkabel
- (14) Beschermgas aansluiting machinekant
- (15) Koelmotor

### 4.2 Elektroden lassen

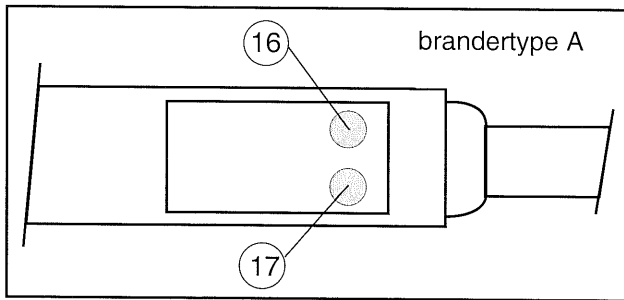
Bij deze gebruiksoort zijn de bedieningselementen (4) en (5) zonder functie. Met behulp van de potentiometer (3) wordt de gewenste lasstroom ingesteld. De elektrodenhouder en de massakabel worden aangesloten aan aansluitingen (6) en (7). Met de potentiometer (12) kunt u de functie hotstart instellen (optie van 0-100% van de lasstroom).

### 4.3 WIG-lassen

De hoofdstroomkabel van de WIG-brander wordt aan (6) (-pool) en de stuurleiding van de WIG-brander aan (9) aangesloten. De gastoevoer vindt plaats via de snelkoppeling (8). De verbinding aan de lastafel of het werkstuk vindt plaats met de aansluiting (7) (+pool). De lichtboogstroom wordt met behulp van de potentiometer (3) gekozen. De vooraf gekozen stroom laat zich met behulp van een in de brander ingebouwde potentiometer (18 afbeelding 3) of een voet- of handafstandsbediening (aansluiting 10) traploos tot op 10% van de met potentiometer 3 ingestelde waarde reduceren.

Door de instelling van de lichtboogstroom met potentiometer (3) wordt automatisch de grondstroom ingesteld (zoeklichtboog/kratervulling). De grondstroom bedraagt 10% van de met potentiometer (3) ingestelde waarde, maar toch minimaal 5 ampere.

Om storingen door de hoogfrequent (HF)-ontsteking bij werkzaamheden aan machines met elektronische besturingen te voorkomen, is de HF uitschakelbaar. De ontsteking van de lichtboog wordt dan door het kort aanraken van de wolfram elektrode op het werkstuk verkregen.



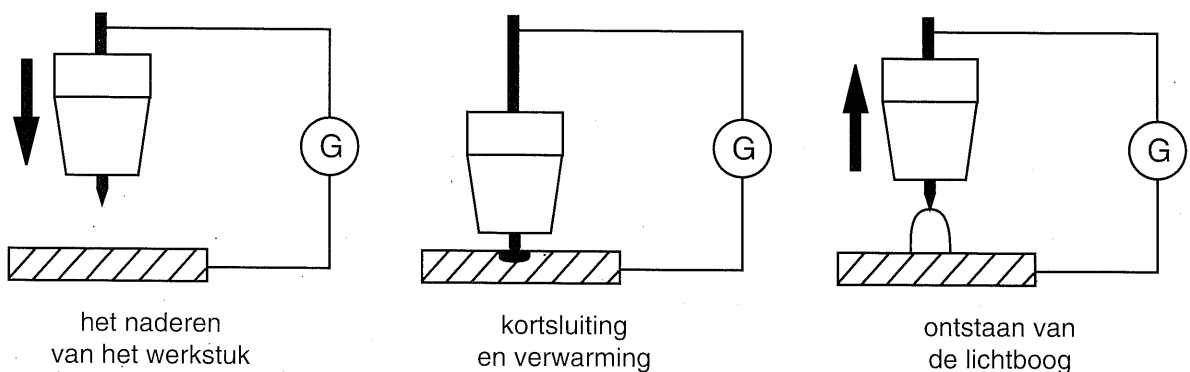
(16) Branderschakelaar AAN/UIT voor 2- en 4-takt gebruik.

(17) Branderschakelaar stroomafzinking (4-takt besturing zonder lichtboogonderbreking)

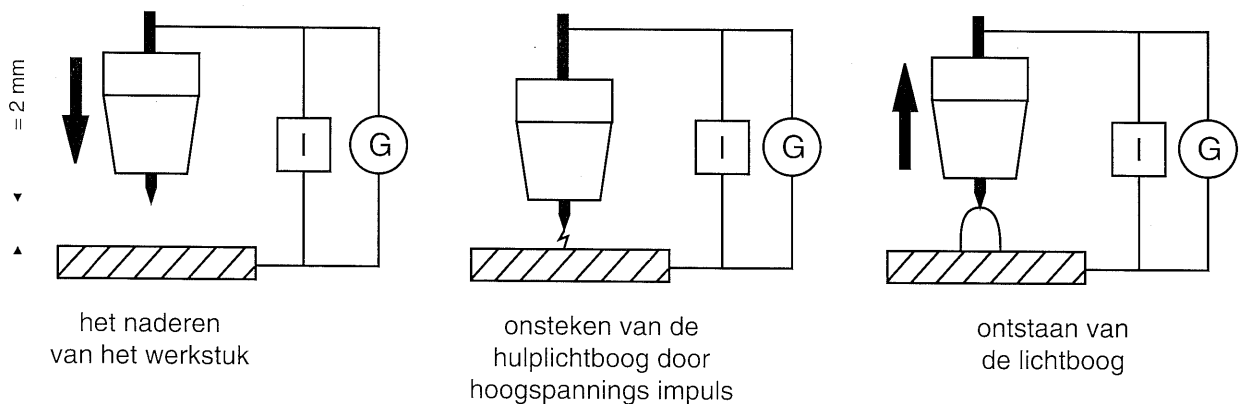
Afbeelding 2: Functie WIG-branderbesturing (omschreven punt 4.4 en 4.5) 4.3.1 Ontsteken van de lichtboog

### 4.3.1 Ontsteken van de lichtboog

#### 4.3.1.1. Ontsteken door het aanraken van het werkstuk met de elektrode



#### 4.3.1.2 Ontsteken zonder aanraken door hoogspannings impuls

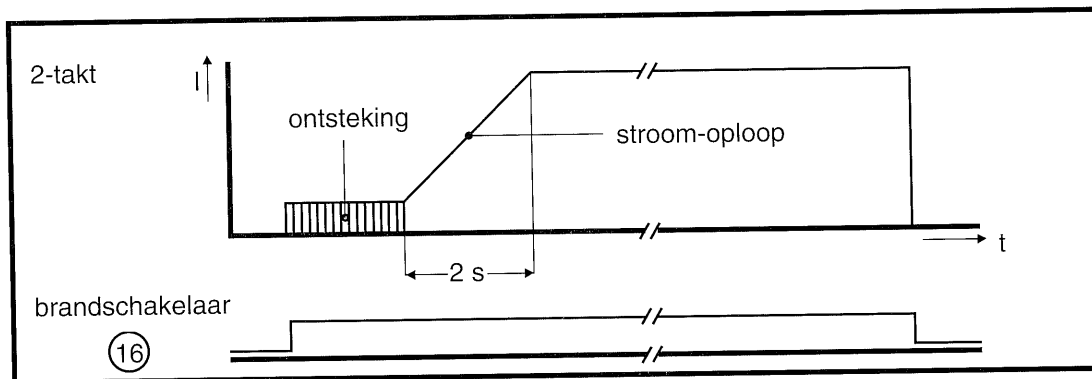




#### 4.4 2-takt gebruik

Bij bediening van de rode branderschakelaar (16 afbeelding 2) wordt het lasproces gestart. Na succesvolle ontsteking (ontsteking door HF- of contact ontsteking) loopt de lasstroom binnen 2 seconden tot de met de potentiometer (3) ingestelde waarde omhoog.

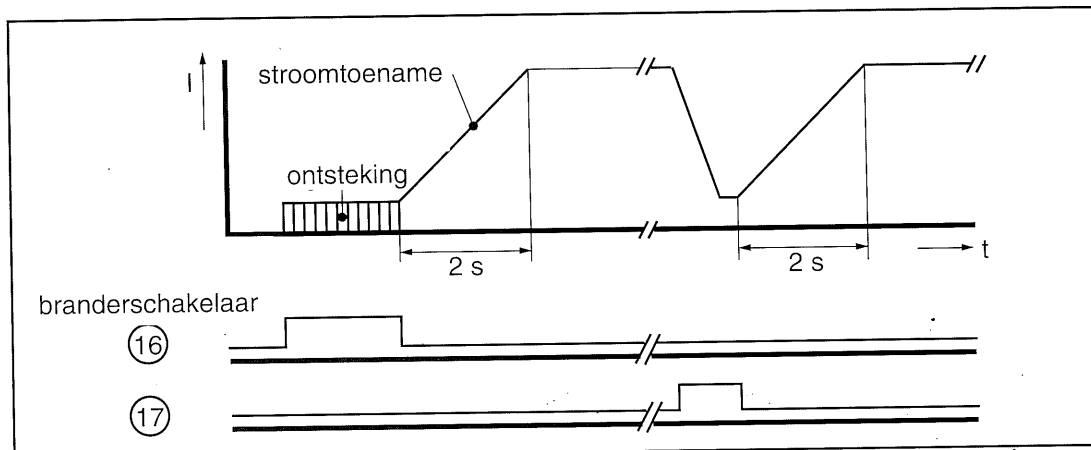
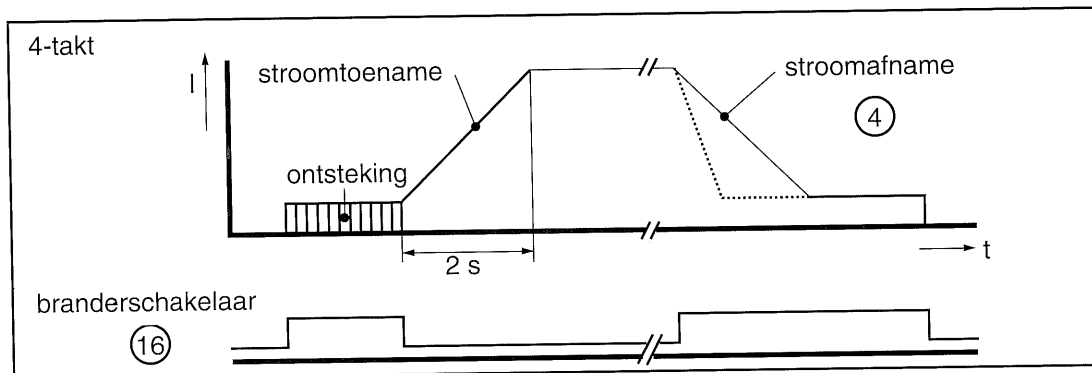
Bij het loslaten van de schakelaar (16) schakelt de lichtboog direkt uit.



#### 4.5 4-takt gebruik

Bij bediening van de rode branderschakelaar (16 afbeelding 2) wordt het lasproces gestart (ontsteking door HF-of contact ontsteking). Zolang de branderschakelaar (16) wordt ingedrukt, brandt de lichtboog met zijn grondstroom van 10% van de met potentiometer (3) ingestelde waarde, doch minimaal 5 A (zoeklichtboog). Na het loslaten van de rode branderschakelaar (16) loopt de lichtboog binnen 2 seconden op tot de met de potentiometer (3) ingestelde waarde. Bij hernieuwd indrukken van de rode branderschakelaar (16) zinkt de lichtboog binnen de met de potentiometer (4) ingestelde tijd tot de minimale waarde af (eindkrater vulling). Na het loslaten van de rode schakelaar (16) verdwijnt de lichtboog.

Met behulp van de groene branderschakelaar (17 afbeelding 2) kan de lichtboogstroom ieder moment gereduceerd worden, zonder dat hierdoor het lasproces onderbroken wordt. Na het loslaten van de groene schakelaar (17) stijgt de lichtboogstroom binnen 2 seconden weer tot zijn vooraf ingestelde waarde op.

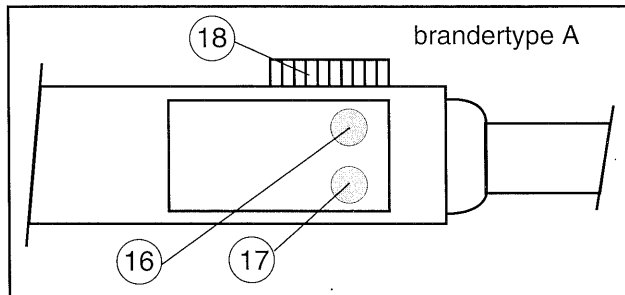


## 4.6 Afstandregeling

Bij gebruik van de in afbeelding 2 afgebeelde brander, kan als extra een hand- of voetafstandsbediening aangesloten worden aan (10 zie afbeelding 1). Door de hand afstandsbediening ontstaat de mogelijkheid om op de werkplek de lasstroom tussen de ingestelde grondstroom en de maximaal ingestelde lasstroom traploos te verstellen. De takt besturing op de brander vervalt zo (rode en groene knop). Hiermee ontstaat voor de gebruiker de mogelijkheid, onafhankelijk van opstijg- of afzinktijd tussen grondstroom en maximaal ingestelde lasstroom bij het lassen te bewegen. Toepassing bij positielassen, lassen op hoge posities.

Staal en legeringen (uitgezonderd aluminium). Met de daarvoor bestemde afstandsregelaar (ingebouwde schakelaar) kan het lasproces ook ontstoken worden.

Verder bestaat de mogelijkheid een afstandsbediening (regeling) door te voeren met een WIG brander + afstands potentiometer.



- (16) branderschakelaar AAN/UIT voor 2-en brander type A 4 takt gebruik.
- (17) branderschakelaar voor stroomafname (4-takt besturing zonder lichtboogonderbreking)
- (18) Afstandregelaar voor traploze stroomregulering tussen grondstroom en max. stroom.

Afbeelding 3: Functie WIG-branderbesturing (omschreven punt 4.4 en 4.5)

Hiermee kan de gebruiker bij het lassen de lasstroom op zijn brander reguleren tussen grondstroom en maximaal ingestelde stroom.

## 5 Richtwaarde's voor keuze stroomsterkte

### Ongelegeerd en gelegeerd staal

gelijkstroom; elektrode aan de minuspool; laspositie w; stompe naad

blikdikte mm	vorm voeg	aantal lagen	diameter		stroomsterkte A
			elektrode mm	lasstaaf mm	
1,0	II	1	1 of 1,6	1,6 of 2,0	30 ... 40
2,0	II	1	1,6 of 2,4	1,6 of 2,0	70 ... 80
3,0	II	1 of 2	2,4	2,4	70 ... 90
4,0	II of V	2	2,4	2,4	70 ... 130
5,0	V	3	2,4 of 3,2	2,4 of 3,0	75 ... 130
6,0	V	3	2,4 of 3,2	2,4 of 3,0	75 ... 130

### Koper

gelijkstroom; elektrode aan de minuspool, laspositie w; stompe naad

blikdikte mm	vorm voeg	aantal lagen	diameter		stroomsterkte A
			elektrode mm	lasstaaf mm	
1,5	II	1	1,6	2,0	90 ... 100
3,0 <sup>1)</sup>	II	1	3,2	3,0	150 ... 200
5,0 <sup>1)</sup>	V	2	4,0	4,0	180 ... 300

<sup>1)</sup> = voorverwarmen

**Opmerking:** bij het lassen in positie „s“ en „u“ kunt u de lasstroom ca. 10 to 20% reduceren.

## 6 Gebruiksaanwijzingen

Om veilig te ontsteken en probleemloze lasresultaten te bereiken, moeten de volgende punten in acht genomen worden.

- 1 ELEKTRODENTYPE voor WIG  
er mogen alleen thorium elektoden gebruikt worden  
b.v. WT20 1.8 - 2.2% thorium, kleur rood  
WT30 2.8 - 3.2% thorium, kleur paars
- 2 ELEKTRODE DIAMETER voor WIG (stroom belastbaarheid)  
de elektroden diameter moet aan de lichtboog aangepast zijn  
richtwaarde:    onder 80 A    : diameter 1.0 mm  
                      70 tot 140 A    : diameter 1.6 mm  
                      130 tot 240 A    : diameter 2.4 mm
- 3 Het slijpen van de elektroden mag alleen in de lengterichting plaats vinden.
- 4 Een te hoge gastoevoer kan de ontstekingseigenschappen verslechteren  
( wegblazen HF-ontsteking bij 4-takt gebruik).

### 6.1 Stroombelastbaarheid van WIG-elektroden

Diameter mm	Lasstroomsterkte bij			Gasmondstuk	
	Gelijkstroom (elektrode aan minuspool) met 2% thorium <sup>1)</sup> A	Wisselstroom puur wolfram A	met filter- kondensator <sup>2)</sup> met 2% thorium A	Afmetingen	Diameter mm
1,0	... 80	... 30	30 ... 60	4 ... 5	6,5 ... 8
1,6	10 ... 140	30 ... 70	40 ... 100	4 ... 6	6,5 ... 9,5
2,4	20 ... 230	50 ... 110	70 ... 150	6 ... 8	9,5 ... 12,7
3,2	30 ... 310	100 ... 170	130 ... 200	7 ... 8	11,2 ... 12,7
4,0	40 ... 400	160 ... 200	170 ... 250	8 ... 10	12,7 ... 15,9

<sup>1)</sup> bij pure wolfram elektroden zijn de bovenstaande waarden ca. 40% lager

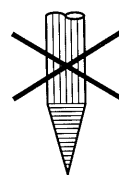
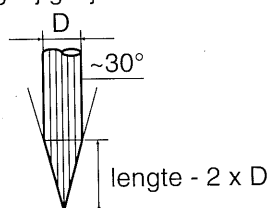
<sup>2)</sup> zonder balans zijn de waarden ca. 50% hoger

**Opmerking:** Wolfram elektroden moeten vrij zijn van olie, vuil of vet. Zij moeten door zorgvuldig opruimen tegen verontreiniging beschermd worden.

### 6.2 Slijpen

Het slijpen van de elektroden mag bij gelijkstroom alleen in de lengte richting gebeuren.

lassen met gelijkstroom  
(minuspool aan de elektrode)

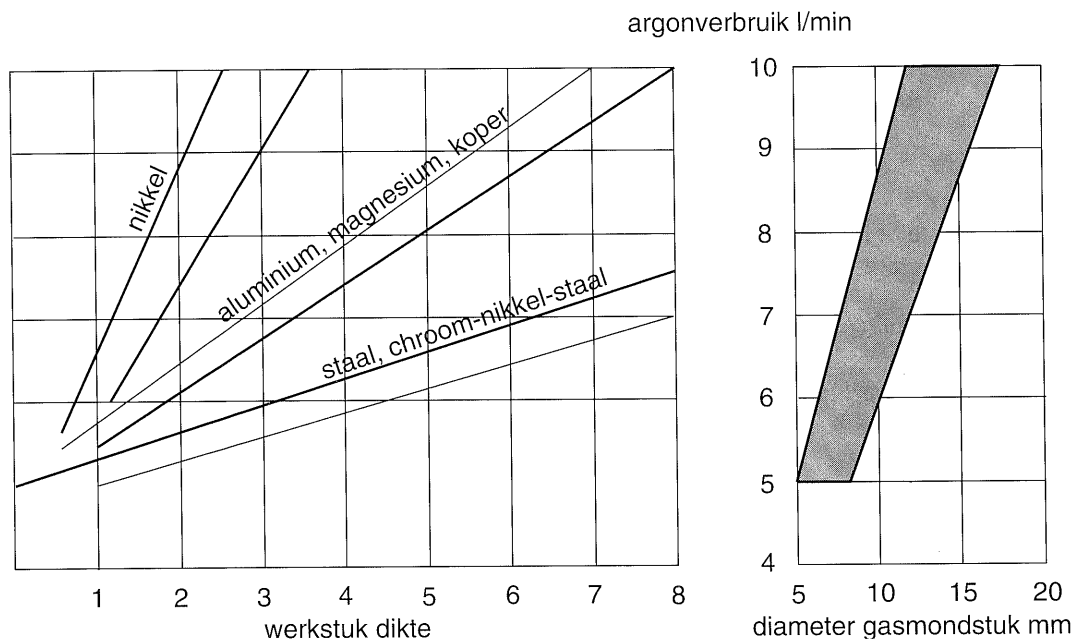


De elektrode wordt in de regel door langs(minuspool aan de elektrode) slijpen gepunt. Slijpgroeven kunnen in bijzondere gevallen door polijsten verwijderd worden.

Wanneer er niet in de lengte richting geslepen wordt, leidt dit tot grote ontsteekmoeilijkheden en zelfs tot niet ontsteken. Verder brand de lichtboog instabiel en niet geconcentreerd aan de punt. Het kan leiden tot lasonderbreking door het afbreken van de lichtboog.

### 6.3 Hoeveelheid gas

Een te grote hoeveelheid gas kan de onstekings eigenschappen verminderen. Het beschermgas verbruik en de daarmee in te stellen beschermgas hoeveelheid wordt beïnvloed door de werkstuk dikte en de grondstof.



### 7 Overbelasting

De machine WIG 200 DCi is door meerdere onafhankelijke beschermingrichtingen veilig tegen overbelasting beschermd. Bij het overschreden van de toegestane inschakelduur volgt een automatische uitschakeling van het apparaat. Dit wordt door het controle lampje (11) aangegeven. Na korte tijd is het apparaat weer klaar voor gebruik.

**Attentie:** Het apparaat in de afkoelfase niet uitschakelen, omdat dan de afkoeltijd aanzienlijk verlengd wordt (koelmotor staat dan stil).

### 8 Het oplossen van storingen

Apparaat werkt niet:

- a) Controle lampje (1) brandt, koelmotor staat stil  
Oorzaak: er ontbreekt een fase
- b) Controle lampje (14) brandt, koelmotor werkt  
Oorzaak: branderschakelaar of brander aansluiting defect.
- c) Apparaat werkt alleen met minimale stroom  
Oorzaak: hand- of voet afstandsbediening controleren.
- d) Apparaat ontsteekt slecht  
Oorzaak:
  - geen gas (of niet genoeg gas)
  - wolfram elektrode fout geslepen
  - foutieve elektroden diameter
  - materiaal oppervlakte is niet vetvrij

### 9 Veiligheids instructies

- Het apparaat mag alleen gebruikt worden waarvoor hij is ontwikkeld (WIG- en elektroden lassen).
- Het apparaat alleen in een droge omgeving gebruiken (Beveiligingsklasse IP 23 s).
- Alleen stroombronnen met een feilloos werkende beschermingrichting gebruiken.
- Voorzichtig bij het werken aan computer of elektronisch bestuurd installaties of machines met HF-lichtboog ontsteking. Dit kan storingen in de elektronika veroorzaken.

Bij het lichtbooglassen moeten de veiligheidsvoorschriften 21.0 „lassen, snijden en aanverwante werkzaamheden“ (VBG 15) in acht genomen worden. Wij raden een bezoek aan een WG-laschooling aan.

## Vorzorgsmaatregelen tegen elektrische ongevallen

De lasleidingen moeten goed geleidend en mechanisch vast aangesloten worden. Net- en laskabels moeten tegen beschadigingen beschermd worden. Eventuele beschadigde aansluitkabels moeten direct door originele onderdelen vervangen worden. Bij korte las pauzes moet de brander op een geïsoleerde ondergrond neergelegd worden. Bij langere werkonderbrekingen moet de machine uitgeschakeld worden. Bij het lassen moeten droge- en isolerende handschoenen en schoenen gedragen worden. Bij onderhouds- en reparatie werkzaamheden moet het apparaat van het stroomnet gescheiden worden. (stekker uit stopcontact halen). Bij laswerkzaamheden met verhoogd elektrische gevaar moet er onbeschadigde, droge en isolerende laskleding gedragen worden.

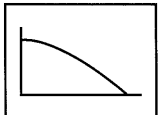
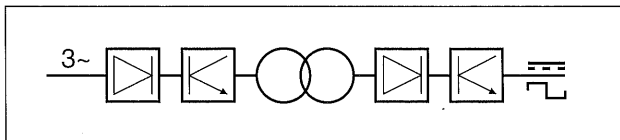
## Vorzorgsmaatregelen tegen straling, verbranding en vergiftiging:

- Door het dragen van daarvoor bestemde kleding (lange lashandschoenen, lasschort enz.) wordt verbranding voorkomen.
- Bij het lassen moet altijd een laskap gebruikt worden.
- De werkplek moet zo afgeschermd worden, dat zich in de nabijheid bevindende personen beschermd zijn.
- Bij het lassen van verontreinigde oppervlaktes kunnen giftige gassen ontstaan. Zorg u voor een schoon werkoppervlak.
- Vezinkte delen mogen niet gelast worden, omdat zinkdampen giftig zijn.
- Bij het werken in kleine ruimtes moet er voor voldoende ventilatie gezorgd worden.

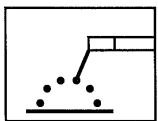
## Vorzorgsmaatregelen tegen brand

- Gloeiende metaaldruppels of vonken kunnen bij contact met ontvlambare vaste, vloeibare of gasvormige stoffen brand veroorzaken.
- Alle ontsteekbare - en ontvlambare materialen uit de werkomgeving verwijderen.
- Tanken voor het opslaan van brandstof, smeer en oplosmiddelen mogen niet gelast worden, ook niet wanneer ze leeg zijn. Dit geldt ook voor holle ruimtes, welke onsteekbaar materiaal bevatten of bevat hebben.

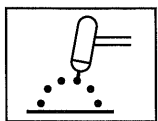
## 10 Symbolen



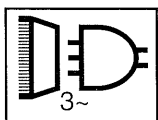
spannings diagram



Elektroden lassen

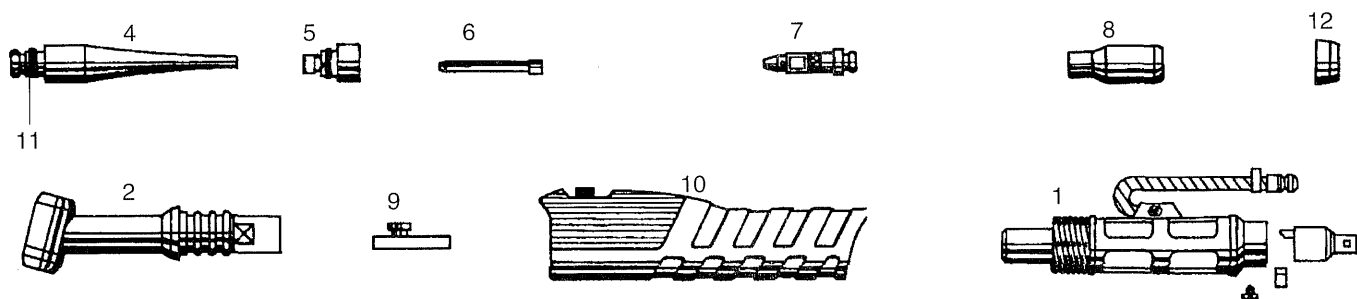


WIG-lassen



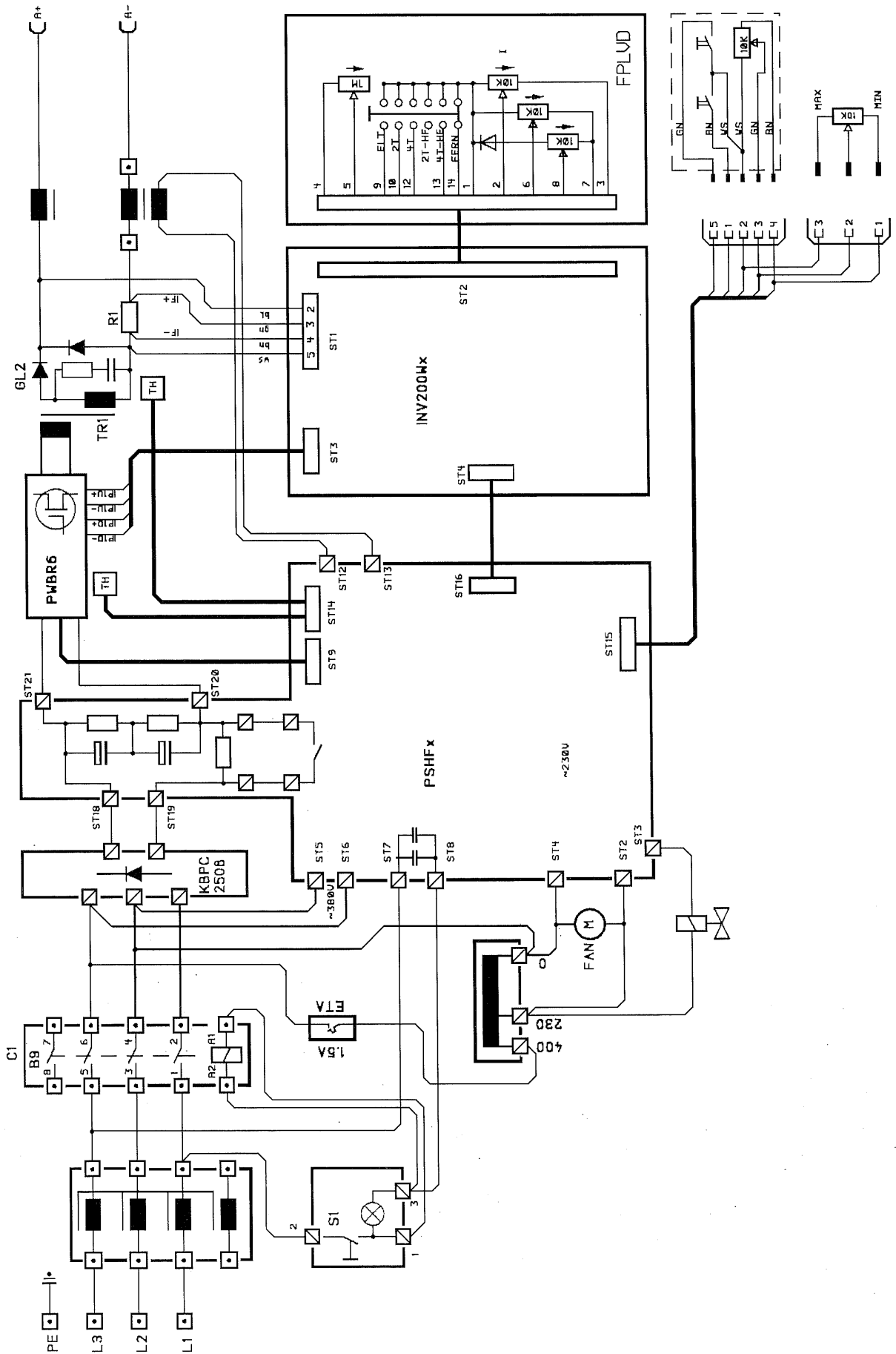
Netaansluiting via stekker,  
3 fase + aarde

## WIG-toorts SR 26



Pos.	omschrijving	artikelnummer
1	toorts compleet 4 m	090 200 9108
	toorts compleet 4 m met fijnregeling	090 200 7156
	toorts compleet 8 m met fijnregeling	090 200 8055
2	branderlichaam	132 714 0147
4	branderkap lang	132 712 7230
5	branderkap kort	132 712 7248
6	klemnippel 1,0 mm	132 712 7078
	klemnippel 1,6 mm	132 712 7086
	klemnippel 2,4 mm	132 712 7094
	klemnippel 3,2 mm	132 713 5429
7	klemnippelhuis 1,0 mm	132 712 7132
	klemnippelhuis 1,6 mm	132 712 7140
	klemnippelhuis 2,4 mm	132 712 7159
	klemnippelhuis 3,2 mm	132 713 5410
8	gasmondstuk keramisch GR 5 8,0 mm	132 712 7876
	gasmondstuk keramisch GR 5 9,5 mm	132 712 7175
	gasmondstuk keramisch GR 5 11,0 mm	132 712 7884
	gasmondstuk keramisch GR 5 12,5 mm	132 713 5402
9	dubbele drukschakelaar rood/groen	132 717 0488
10	huis schakelaar	132 717 0526
11	O-ring	132 712 7892
12	isolatiering	132 712 7256

# 11 Schakelschema WIG 200 DCi



## Indholdsfortegnelse

1	Teknisk data	4.6	Fjernbetjening
2	Anvendelse	5	Anbefalet svejsestrøm
3	Montering	6	Praktiske råd til svejsning
4	Kontrol	6.1	Tilslibning
4.1	Betjening	6.2	Beskyttelsesgas
4.2	Manuel lysbuesvejsning	7	Overbelastning
4.3	WIG svejsning	8	Fejlfinding
4.4	2-takt styring	9	Sikkerhedsanvisning
4.5	4-takt styring	10	Symboler
		11	EI-diagram

## 1 Teknisk data

Nettilslutning	: 3 ~ 400 V	Max. EB ved E	: 80 %
Frekvens	: 50 - 60 Hz	Indstillingstrin	: trinløs
Tomgangsspænding	: 90 V	Ydelsesfaktor $\cos \varphi$	: 0,95
Arbejdsspænding WIG	: 10,2 - 18 V AC/DC	Beskyttelsesart	: IP 23
Arbejdsspænding manuel lysbue	: 20,2 - 28 V	Køleart	: F
Indstillingsområde		Isolationsklasse	: F
(WIG/lysbesvejsning)	: 5 - 200 A	Sikring	: T 16 A
Indgangsydelse WIG	: 5,3 KVA	Temperatur	: Betjening 0gr. C til + 40gr. C
Indgangsydelse manuel lysbue	: 8,0 KVA		: Opbevaring -15gr. C til + 40 gr. C
Indgangsydelse	: 12 A	Størrelse (L x B x H)	: 500 x 245 x 285 mm
Max. ED ved WIG	: 100 %	Vægt	: 21,5 kg

## 2 Anvendelse

WIG svejseapparat model 200 DCi er lavet som et kompakt apparat der er nemt at betjene. Det kan svejse alle metaller undtagen aluminium. Specielle overvejelser blev givet til lysbues stabilitet, når der svejdes med manuel lysbuesvejsning. På grund af dets ideelle strøm område, har dette apparat en meget alsidig anvendelse fx. til opførelse af rørledninger, rodsøm i svejsestyring, fyldesøm og til at dække søm efter manuel lysbuesvejsning.

Anvendelsesmuligheder er:

- WIG svejsning i enten 2- eller 4-takt styring.
- Manuel lysbue svejsning med elektrode med hot start.
- Kan betjenes i områder med øget mulighed for elektriske risici fx kedler og containere.

## Brugeransvar

Denne maskine er i stand til at udføre de ting, der er beskrevet i denne brugsanvisning. maskinen skal efterses regelmæssigt. Defekt udstyr (inklusive sliddele) må ikke anvendes. Dele der er i stykker, mangler, er tydeligt slidt, skævt eller beskadigede skal udskiftes omgående. Bliver det nødvendigt med en reparation eller udskiftning, anbefales det at disse udbedringer udføres af kvalificerede personer godkendt af enten Elektra Beckum eller deres repræsentant. Denne maskine eller dens dele må ikke forandres eller udskiftes fra standard specifikationerne. Brugeren af denne maskine har ene ansvaret for de funktionsfejl, der opstår som følge af forkert anvendelse eller uautoriseret ændringer af standard specifikationen, mangelfuld vedligeholdelse, beskadigelse eller fejlagtige reparationer af andre end kvalificerede personer godkendt af Elektra Beckum eller deres repræsentant.

## 3 Montering

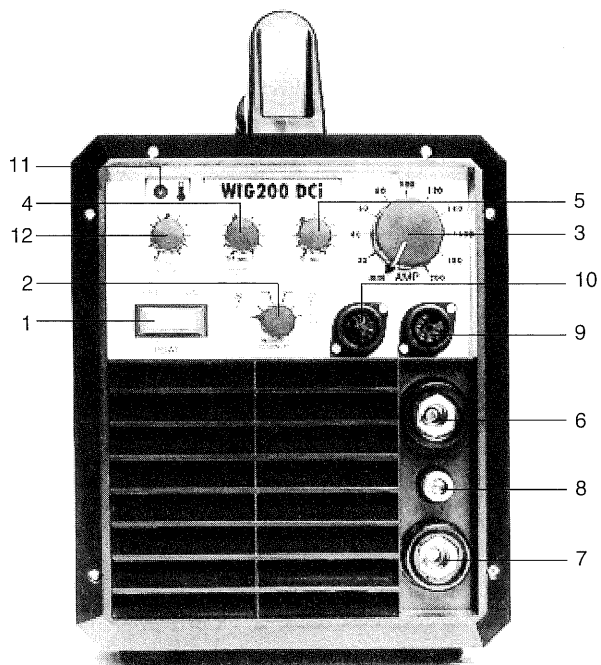
**Vigtigt:** Denne maskine og dens dele er blevet undersøgt og testet under hele produktionen. Efter modtagelse, pak maskinen ud og kontroller den for synlige transportskader. Hvis sådan en skade er synlig underret omgående leverandøren. Når maskinen nettilsluttes, vær sikker på at netspændingen stemmer overens med den angivne spænding på maskinens typeplade, og at stikdåsen er rigtigt jordforbundet. maskinen skal tilsluttes faserne 1, 2, 3 (L1, L2, L3) og den jordledet terminal. Der kræves ikke en neutral ledning.

Som beskyttelsesgas til WIG svejsning kræves der en ren Argon (99,996 %). Tilslut kun maskinen til gasflasken ved hjælp af passende midler og godkendt trykreducerende og regulerende anordninger. maximum input trykket må ikke overstige 10 bar/142 psi.

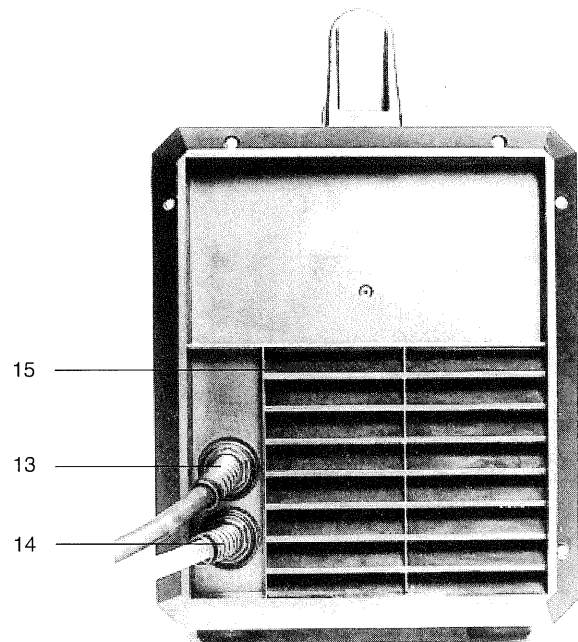
Jordkablet til spændestykket skal mindst have et tværsnit på 25mm<sup>2</sup>.

Efter indstilling af ON/OFF kontakten (1) er maskinen klar til brug.





WIG 200 DCi set forfra



WIG 200 DCi set bagfra

Fig. 1: WIG 200 DCi

## 4 Kontrol

### 4.1 Betjening

- (1) ON/OFF kontakt
- (2) Arbejdsart vælger
- (3) Svejestrøm indstilling
- (4) Strømaftagningstid i sek. (kun effektiv i 4-takt styring)
- (5) Gasaftagningstid
- (6) Kabelstik til WIG svejsebrænder  
Elektrodeholder eller jordklemme
- (7) Kabelstik til Jordklemme  
Elektrodeholder eller jordklemme
- (8) Gastilslutning til brænder
- (9) Stik til styring af WIG svejsebræder
- (10) Stik til fjernbetjening
- (11) Overbelastningsindikator
- (12) Hot start kontrol
- (13) EI-kabel
- (14) Gastilslutning
- (15) Ventilator

### 4.2 Manuel lysbuesvejsning

Når svejseapparatet er indstillet til ELEKTRODE (manuel lysbuesvejsning), fungerer betjeningsknap (4) og (5) ikke. Ved hjælp af potentiometeret (3) indstilles den ønskede arbejdsspænding. Elektrodeholderen og jordklemmen forbindes til stik (6) og (7).

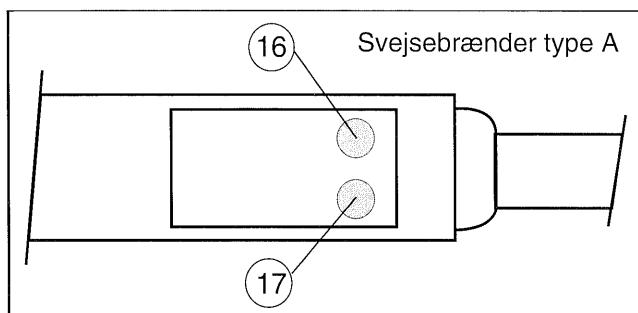
Med potentiometeret (12) kan funktionen hot start indstilles (valg fra 0 - 100 % til svejestrøm).

### 4.3 WIG - svejsning

Kablet til svejestrømmen tilsluttes til stik (6) (-pol) og styrekablet til stik (9). Gaslangen tilsluttes til kvikkoblingen (8). Svejsebord eller emner kan forbindes til stik (7) (+pol). Indstil svejestrømmen med potentiometeret (3). Den valgte strøm kan reduceres trinløst indtil 10 % af den indstillede værdi ved hjælp af det indbyggede potentiometer (18) (billed 3) eller fjernbetjeningen.

Ved indstilling af svejsestrømmen med potentiometeret (3) indstilles grundstrømmen automatisk (lysbuesvejsning og kraftfyldning) til 10 % af den valgte svejsestrøm, men mindst 5A.

For at forhindre forstyrrelser, når der arbejdes med elektroniske maskiner, kan HF-tændingen sættes ud af drift. Lysbuen tændes så ved at røre emnet med elektroden.

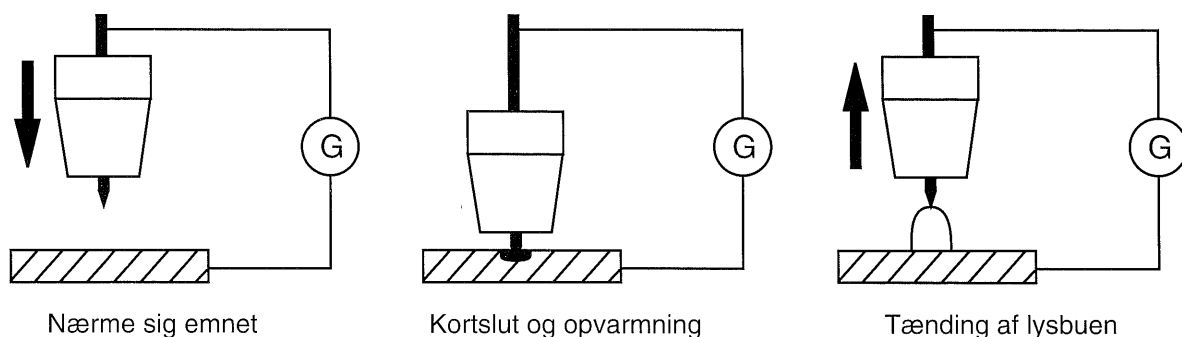


- (16) Brænderkontakt Tænd/sluk til 2- og 4-takt styring
- (17) Brænderkontakt strømsækning (4-takt styring uden at afbryde lysbuen)

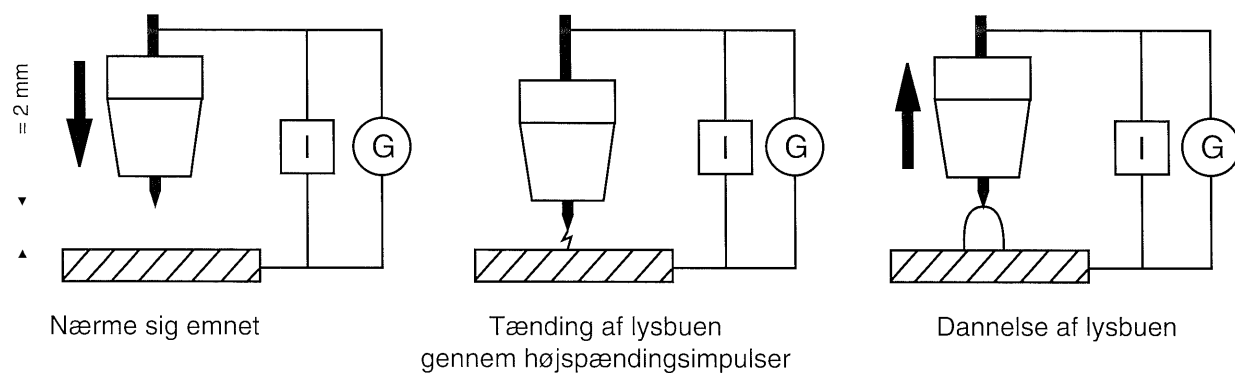
Fig. 2: Styring af WIG svejsebrænder (se 4.4 og 4.5 herunder)

### 4.3.1 Start af lysbue

#### 4.3.1.1 Start af lysbue ved at røre emnet med elektroden

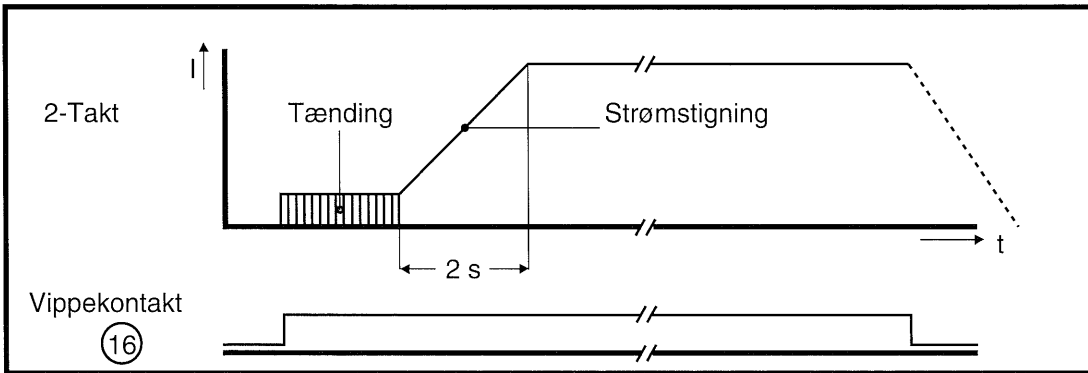


#### 4.3.1.2 Berøringsfri Høj Frekvens start af lysbue



#### 4.4 2-takt styring

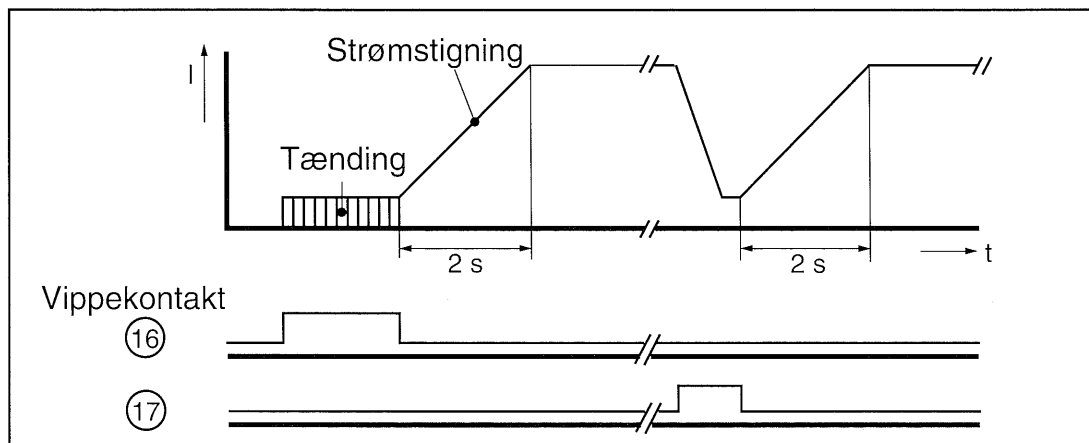
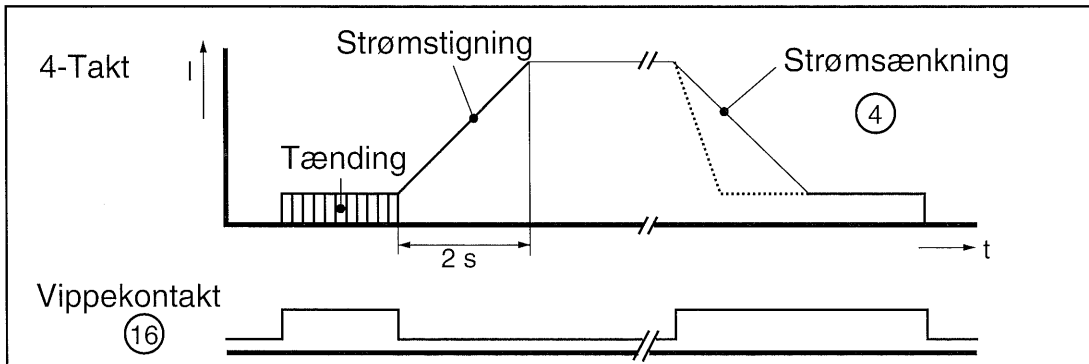
Når den røde brænderkontakt (16) trykkes ned, starter svejsningen. Efter at lysbuen er tændt (enten med H.F eller kontakt tænding) stiger svejsestrømmen fra den valgte grundstrøm til den indstillede svejsestrøm inden for 2 sek. Når man slipper kontakten (16) forsvinder lysbuen omgående.



#### 4.5 4-takt styring

Når den røde brænderkontakt (16) (billed 2) trykkes ned, startes svejseoperationen (tænding af enten H.F eller kontakt tænding). Mens brænderkontakten holdes nede, betjenes lysbuen med en grundstrøm på 10 % af svejsestrømmen, men ikke mindre end 5 amp. (lysbuesvejsning). Efter at man har sluppet brænderkontakten, stiger svejsestrømmen til den valgte svejsestrøm inden for 2 sek.

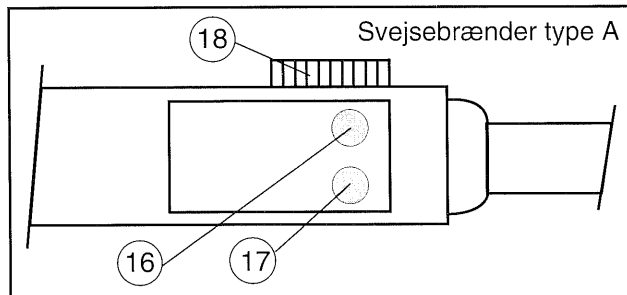
Ved fornyet aktivering af kontakten (16) (billed 2) falder strømmen inden for den indstillede tid på potentiometeret (4) til minimal værdien (kraftfyldning). Slippes kontakten går lysbuen ud. Aktivering af den grønne brænderkontakt (17) på et hvilket som helst tidspunkt under svejsningen, reduceres svejsestrømmen til den valgte grundstrøm uden afbrydelse af den egentlige svejsning. Når man slippes den grønne kontakt stiger svejsestrømmen indenfor 2 sek. til den indstillede værdi.



## 4.6 Fjernbetjening

Som et tillæg til WIG svejsebrænder vist i Fig. 2 kan en fodbetjent fjernbetjening tilsluttes til stik (10) (se Fig. 1). Med denne fodbetjente fjernbetjening kan svejsestrømmen indstilles på arbejdspladsen, mellem grundstrømmen og den valgte svejsestrøm. Dette eliminerer behovet for takt styringen på med den røde og grønne brænderkontakt. Svejseren kan på denne måde indstille strømmen uafhængigt af the strømstignings- og strømaftagningstiden. Bruges til stumpsømme og svejsning af højlegeret stål og letmetaller (undtagen aluminium). Hvis en fodbetjent fjernbetjening er udstyret med en kontakt, kan den også bruges til start af lysbuen.

En anden måde at fjernbetjene svejsestrømmen på er ved at anvende en WIG svejsebrænder med indbygget potentiometer.



- (16) Rød kontakt ON/OFF 2- +4-takt styring.
- (17) Grøn kontakt til strømfald (4-takt styring uden at forstyrre lysbuen).
- (18) Fjernbetjening til trinløs indstilling mellem grund og max. svejsestrøm.

Fig. 3: WIG svejsebrænder med fjernbetjent potentiometer

På denne måde kan svejseren indstille svejsestrømmen som krævet mens der svejses, uden at behøve at have inverteren inde for rækkevidde for at justerer indstilling.

## 5 Anbefalet svejsestrøm

### Almindelig og legeret stål

DC; elektrode til negativ, svejse position; stubsømme.

Materiale tykkelse mm	Svejsetype	Lag	Diameter		Svejsestrøm A
			Elektrode mm	Svejsestang mm	
1,0	II	1	1 eller 1,6	1,6 eller 2,0	30 ... 40
2,0	II	1	1,6 eller 2,4	1,6 eller 2,0	70 ... 80
3,0	II	1 eller 2	2,4	2,4	70 ... 90
4,0	II eller V	2	2,4	2,4	70 ... 130
5,0	V	3	2,4 eller 3,2	2,4 eller 3,0	75 ... 130
6,0	V	3	2,4 eller 3,2	2,4 eller 3,0	75 ... 130

### Aluminium

DC; svejseposition; stubsømme.

Materiale tykkelse mm	Svejsetype	Lag	Diameter		Svejsestrøm A
			Elektrode mm	Svejsestang mm	
1,0	II	1	1,6 eller 2,4	2,0	40 ... 50
2,0	II	1	1,6 eller 2,4	3,0	60 ... 80
3,0	II	1	2,4	3,0	110 ... 130
4,0	II	1 eller 2	2,4 eller 3,2	3,0	120 ... 150
5,0	V	1 eller 2	3,2	3,0	150 ... 200

## Kobber

DC; elektrode til negativ, svejseposition, stubsømme.

Material tykkelse mm	Svejsetype	Lag	Diameter		Svejestrøm A
			Elektrode mm	Svejestang mm	
1,5	II	1	1,6	2,0	90 ... 100
3,0 <sup>1)</sup>	II	1	3,2	3,0	150 ... 200
5,0 <sup>1)</sup>	V	2	4,0	4,0	180 ... 300

<sup>1)</sup> = forvarmning

**Bemærk:** Reducer svejsestrømmen med 10 - 20 % til lodret stigende og under op position.

## 6 Praktiske råd til svejsning

For at sikre god start af lysbuen og gode svejseresultater bør følgende overholdes:

1. Typer af elektroder  
Til DC WIG svejsning anbefales det kun at bruge thorium elektroder fx  
WT20 1,8 - 2,2 % thorium oxid, farvekode : rød  
WT30 2,8 - 3,2 % thorium oxid, farvekode : lilla
2. Elektrode diameter  
Elektrode diameteren bør passe til svejsestrømmen.  
Almindelige værdier er: Mindre end 80 A : diameter 1,0 mm  
70 A til 140 A : diameter 1,6 mm  
130 A til 240 A : diameter 2,4 mm
3. Tilslibning af elektroden må kun foretages på langs.
4. En for stor gasmængde kan reducere tændingsevnen (vækblæsende HF-tænding ved 4-takt styring).

### 6.1 WIG elektrodens strømkapacitet

Diameter mm	Svejestrøm (elektrode til negativ) med 2 % thorium oxid <sup>1)</sup> A	AC med filterkondensator <sup>2)</sup>		Gasdyse	
		Ren Wolfram A	med 2% thorium A	Størrelse	Diameter mm
1,0	... 80	... 30	30 ... 60	4 ... 5	6,5 ... 8
1,6	10 ... 140	30 ... 70	40 ... 100	4 ... 6	6,5 ... 9,5
2,4	20 ... 230	50 ... 110	70 ... 150	6 ... 8	9,5 ... 12,7
3,2	30 ... 310	100 ... 170	130 ... 200	7 ... 8	11,2 ... 12,7
4,0	40 ... 400	160 ... 200	170 ... 250	8 ... 10	12,7 ... 15,9

<sup>1)</sup> Til rene Wolfram elektroder er de øvre værdier ca. 40 % lavere.

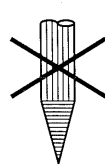
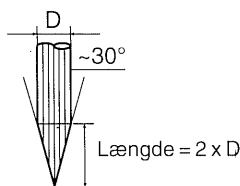
<sup>2)</sup> Uden balance er værdierne som vist ca. 50 % højere.

**Bemærk:** Wolfram elektroder skal være rene, fri for snavs, olie og smørelse. Opbevar dem korrekt og hold dem rene.

### 6.2 Tilslibning

Tilslibning af elektroder må ved jævnstrøm kun foretages på langs. Ved vekselstrøm må elektroder, som har en diameter < 1,6 mm eller større end 1,6 mm med en spidsvinklet spids overhovedet ikke slibes. Når der svejses med vekselstrøm vil elektroden automatisk forme en tåreformet dråbe ved spidsen.

**DC svejsning (elektroder på negative pole)**

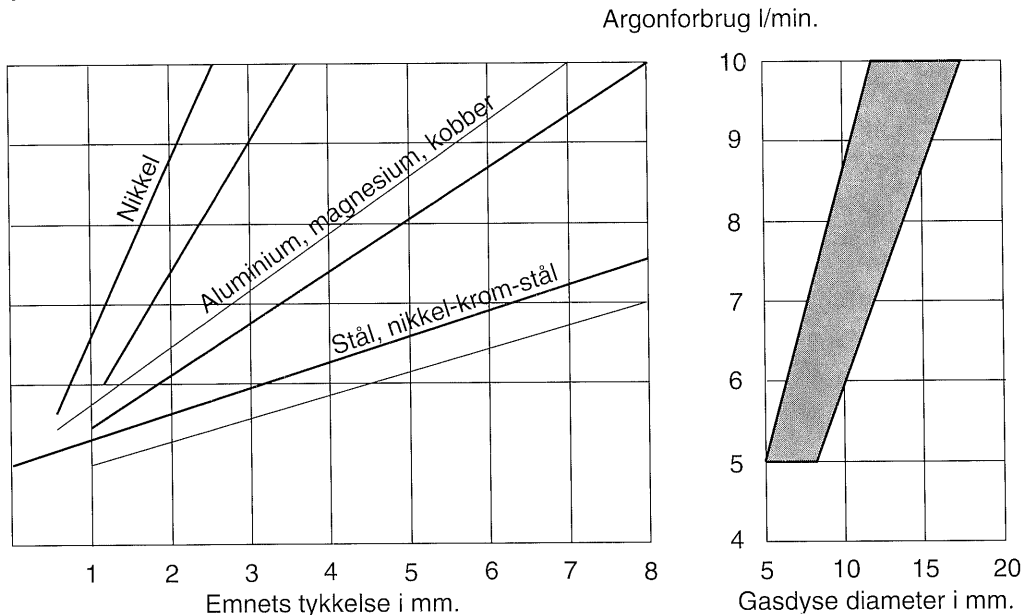


Elektroder slibes normalt på langs. Slibefurer fjernes i særlige tilfælde med polering.

Hvis elektroderne ikke slibes på langs, får man svært ved at starte svejseapparatet. Lysbuen vil brænde ustabil og ikke koncentreret ved elektrodens spids. Dette medfører, at svejseapparatet standser.

### 6.3 Beskyttelsesgas

For stor en gasmængde kan reducere tændingsevnen. Den korrekte gasmængde afhænger af svejseemnet og dets tykkelse.



### 7 Overbelastning

Denne WIG svejsemaskine er beskyttet mod overbelastning. Hvis den når et kritisk punkt, slukker maskinen automatisk. Denne tilstand angives af kontrollysset (11). Efter en kort afkølingsperiode kan maskinen betjenes igen.

**Bemærk:** Sluk ikke for maskinen, mens den køler af, da dette vil tage strømmen til ventilatoren og dermed forlænge afkølingsperioden betragteligt.

### 8 Fejlfinding

Maskinen virker ikke:

- a) Kontrollys i kontakt (1) lyser, ventilator kører ikke.  
Årsag: Mangler en fase
- b) Kontrollys i kontakt (1) lyser, ventilator kører  
Årsag: Brænderkontakten eller brændertilslutningen er defekt
- c) Maskinen virker kun på grundstrøm  
Årsag: Potentiometer i svejsebrænder defekt
- d) Dårlig start af lysbue  
Årsag:
  - Ingen gas (eller ikke nok gas)
  - Wolfram elektroden er forkert tilslebet
  - Forkert Wolfram elektrode diameter
  - Wolfram elektrode dækket med oxid eller andre urenheder
  - Emnets overflade er ikke fri for smørelse eller olie

### 9 Sikkerhedsanvisninger

Disse sikkerhedsforanstaltninger er til for at beskytte brugeren. Manglende opmærksomhed kan resultere i personskade.

- Denne WIG svejsemaskine bør kun bruges til dens påtænkte anvendelse (WIG svejsning og manuel lysbuesvejsning).
- Kend og overhold alle sikkerhedsregler og standarder.
- Bær altid passende beklædning når der svejses.
- Arbejd aldrig uden svejseskærm og handsker, ved WIG svejsning udsender lysbuen meget stærke ultra violette stråler.
- Betjen kun maskinen i tørre omgivelser.
- Forbind kun maskinen til en jordledet stikdåse.
- Betjen ikke apparatet i nærheden af EDB udstyr. maskinens H.F tænding kan forstyrre elektronikken.

## Beskyttelse mod elektriske stød

Træk maskinens stik ud af stikkontakten inden eftersyn.

Fastspænd jordklemmen, stram emnet for en god leder. Beskyt svejsekabler og el-kabler mod skader. Udskift beskadigede el-kabler omgående med originale Elektra dele. Vedligehold udstyret. Til korte pauser anbring svejsebrænderen eller elektrodeholder på isoleret baggrund. Hold alting tæt, inklusiv tøj, arbejdsområde og udstyr.

## Personbeskyttelse

- Bær passende beklædning som ansigtsskærm, svejseforklæde, isolerede handsker og sko for at beskytte mod varme, gnister, stråler og elektriske stød.
- Hold alting tørt, inklusiv tøj, arbejdsområdet og udstyr.

## Beskyttelse mod gasser og giftige dampe

Når der svejses på urengjorte overflader, kan der opstå giftige gasser, derfor skal man sørge for en ren overflade. Galvaniserede dele må ikke svejses, da zinkdampe er giftige.

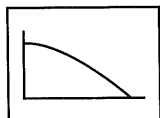
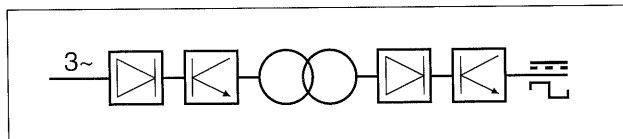
- Arbejd kun i gode ventilerede områder.
- Når der arbejdes i lukkede rum, skal der være godt ventileret. Anvendelse af åndedrætsudstyr anbefales.

## Beskyttelse mod ildebrand

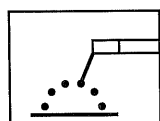
Varme slagger eller gløder kan forårsage ildebrand, når det kommer i kontakt med brændstoffer. Beholdere, som indeholder eller har indeholdt brændstof, smørelse og opløsningsmidler, må ikke svejses. Det samme gælder for ru, som indeholder eller har indeholdt letantændeligt materiale.

- Flyt al eksplosivt og brændfarlig materiale fra arbejdsområdet.

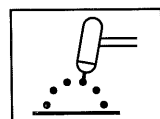
## 10 Symboler



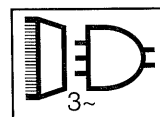
Strømkarakter



Manuel lysbuesvejsning

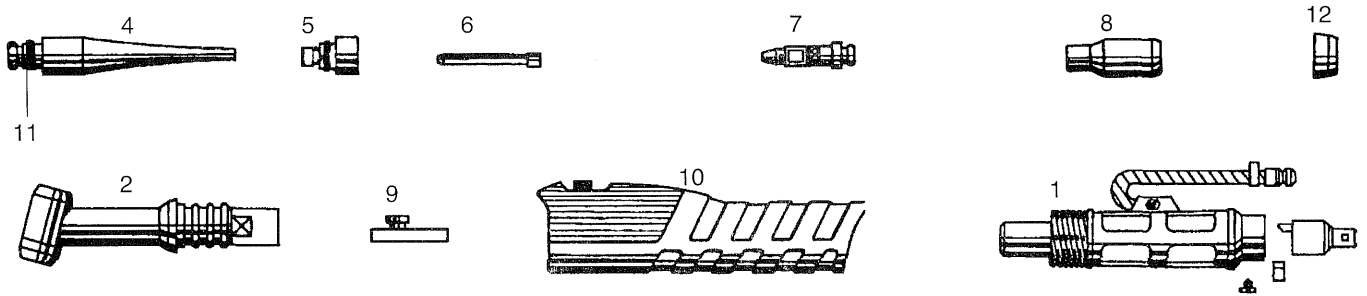


WIG svejsning



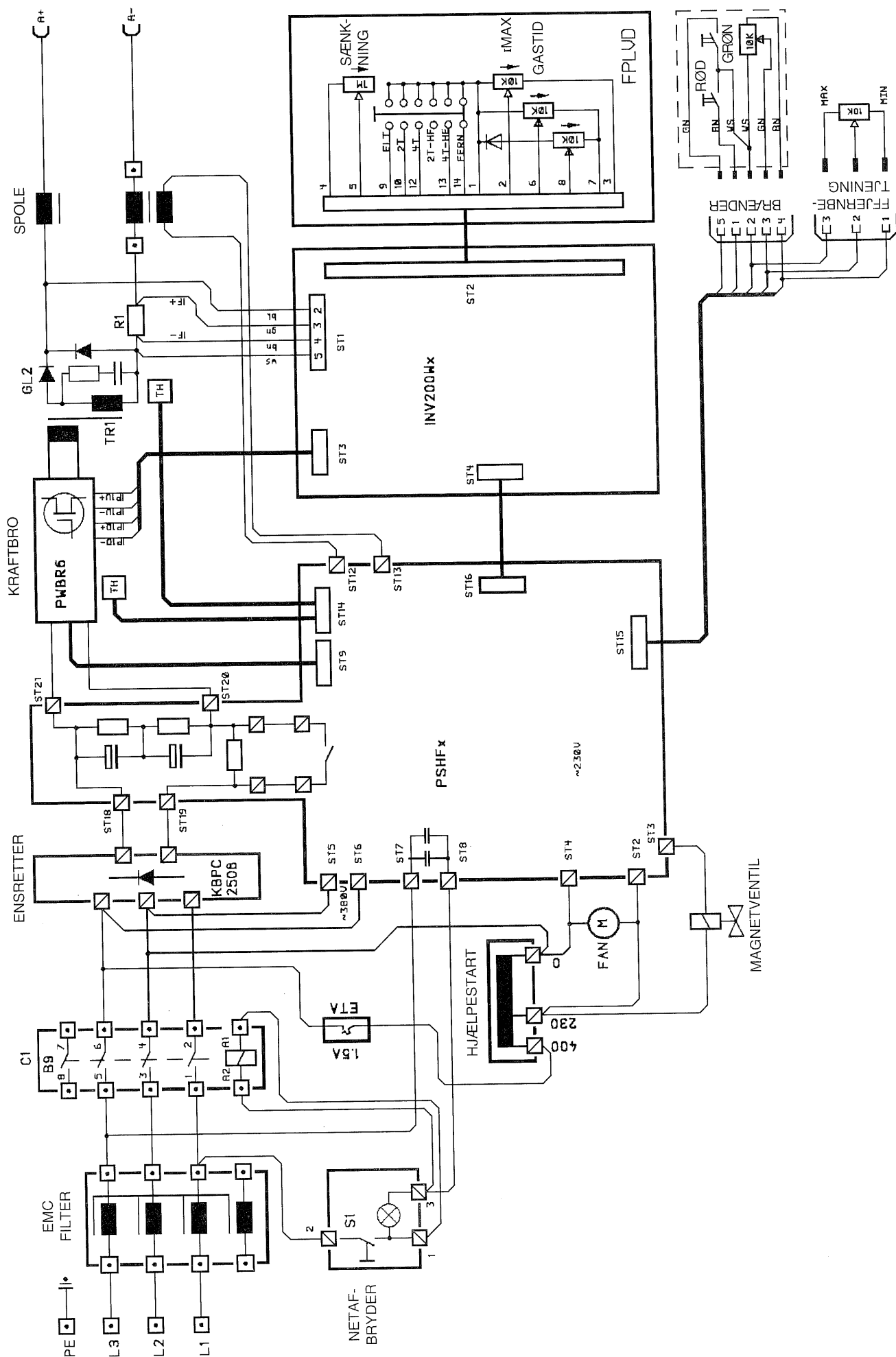
Nettilslutning til stik  
3-faset + beskyttelsesleder

## WIG Svejsebrænder SR 26



Pos.	Beskrivelse	Best. nr.
1	Svejsebrænder kompl. m/4 m slangepak.	090 200 9108
	Svejsebrænder kompl. m/4 m slangepak. m/indbygget fjernbetjening	090 200 7156
	Svejsebrænder kompl. m/4 m slangepak. m/indbygget fjernbetjening	090 200 8055
2	Brænderkrop	132 714 0147
4	Brænderkappe, lang	132 712 7230
5	Brænderkappe, kort	132 712 7248
6	Spændehus 1,0 mm	132 712 7078
	Spændehus 1,6 mm	132 712 7086
	Spændehus 2,4 mm	132 712 7094
	Spændehus 3,2 mm	132 713 5429
7	Spændeholder 1,0 mm	132 712 7132
	Spændeholder 1,6 mm	132 712 7140
	Spændeholder 2,4 mm	132 712 7159
	Spændeholder 3,2 mm	132 713 5410
8	Gasdyse, keramisk Gr. 5      8,0 mm	132 712 7876
	Gasdyse, keramisk Gr. 6      9,5 mm	132 712 7175
	Gasdyse, keramisk Gr. 7      11,0 mm	132 712 7884
	Gasdyse, keramisk Gr. 8      12,5 mm	132 713 5402
9	Dobbeltrykafbryder rød/grøn	132 717 0488
10	Afbryderhus	132 717 0526
11	O-ring	132 712 7892
12	Isolering	132 712 7256





**Índice:**

1	Datos técnicos	5	Valores orientativos para la elección de la intensidad de la corriente de soldadura
2	Campos de aplicación	6	Instrucciones de uso
3	Puesta en marcha	6.1	Capacidades de cargas de corriente
4	Descripción del funcionamiento	6.2	Afilado
4.1	Controles	6.3	Cantidad de gas
4.2	Soldadura con electrodo	7	Sobrecarga
4.3	Funcionamiento de soldadura WIG	8	Eliminación averías
4.4	Funcionamiento de 2 tiempos	9	Advertencias de seguridad
4.5	Funcionamiento de 4 tiempos	10	Símbolos
4.6	Mando a distancia	11	Esquema eléctrico

**1 Datos técnicos**

Tensión de red	: 3 ~ 400 V.
Frecuencia de red	: 50 - 60 Hz.
Tensión en vacío	: 90 V.
Voltaje de trabajo de WIG	: 10,2 - 18 V.
Voltaje de trabajo E	: 20,2 - 28 V.
Campo de ajuste WIG/E	: 5 - 200 A
Potencia de entrada WIG	: 5,3 KVA
Potencia de entrada E	: 8,0 KVA
Corriente máxima de entrada	: 12 A.
Máx. ED con WIG	: 100 %
Máx. EB con E	: 80 %
Regulación	: sin escalonamiento
Factor de potencia cos	: 0,95
Clase de protección	: IP 23
Clase de refrigeración	: F
Clase de aislante	: F
Fusible de red	: T 16 A.
Temperatura de servicio	: de 0 a +40° C
Temperatura de almacenamiento	: de -15 a +40° C
Dimensiones largo x ancho x alto	: 500 x 245 x 285
Peso	: 21,5 kg.

**2 Campos de aplicación**

El aparato WIG DCi está concebido como aparato ajustado a la práctica y seguro en obras. Con él se pueden soldar todos los metales (excepto aluminio). También se ha dado especial importancia al comportamiento del arco voltaico en el servicio de soldadura por electrodo (resistente en soldaduras verticales descendentes). Dado su amplio campo de intensidad, el aparato puede emplearse de forma universal, por ejemplo, en la construcción de tuberías: soldaduras de raíz en el servicio WIG, soldaduras de relleno y de recubrimiento en el servicio con electrodo.

**Responsabilidad del Usuario/Garantía**

Los trabajos y usos no mencionados requieren la aprobación por escrito de la empresa Elektra Beckum AG, Postfach 1352, D-49703 Meppen.

Cada máquina y sus accesorios van acompañados de una tarjeta de garantía. Para asegurar su derecho de garantía y en el interés de la seguridad del producto, la tarjeta de garantía debe ser rellenada inmediatamente en el momento de la compra y la tarjeta de respuesta debe ser enviada a la fábrica.

Exija su tarjeta de garantía a su comerciante especializado. Los trabajos amparados por la garantía son realizados, por norma, por un servicio técnico autorizado.

También fuera del plazo de garantía, las reparaciones han de ser efectuadas únicamente por un servicio técnico autorizado.

**Guarde las facturas de sus reparaciones.** Nos reservamos el derecho a efectuar modificaciones técnicas.

**3 Puesta en marcha****Atención!**

Los aparatos se construyen con gran cuidado y se ensayan detenidamente en fábrica. Por favor, examine la máquina sin demora después de desembalarla para detectar eventuales daños ocasionados durante el transporte. En caso de hallar algún defecto, rogamos informen sin demora a su proveedor. Al efectuar la conexión, asegúrese de que esta es correcta (de acuerdo con la placa de características). Las conexiones L1, L2, L3 y PE son necesarias. Conecte el aparato únicamente a una caja de enchufe CEE de 5 polos debidamente instalada. Como gas protector en el servicio de soldadura WIG, se debe emplear preferentemente ARGÓN puro. La conexión del gas debe realizarse únicamente a través de un dispositivo reductor de presión adecuado (máx. 10 bars). La pinza de masa debe estar equipada con un cable de conexión de, al menos, 35 mm<sup>2</sup>. Después de accionar el interruptor general (1), el aparato está listo para el funcionamiento.

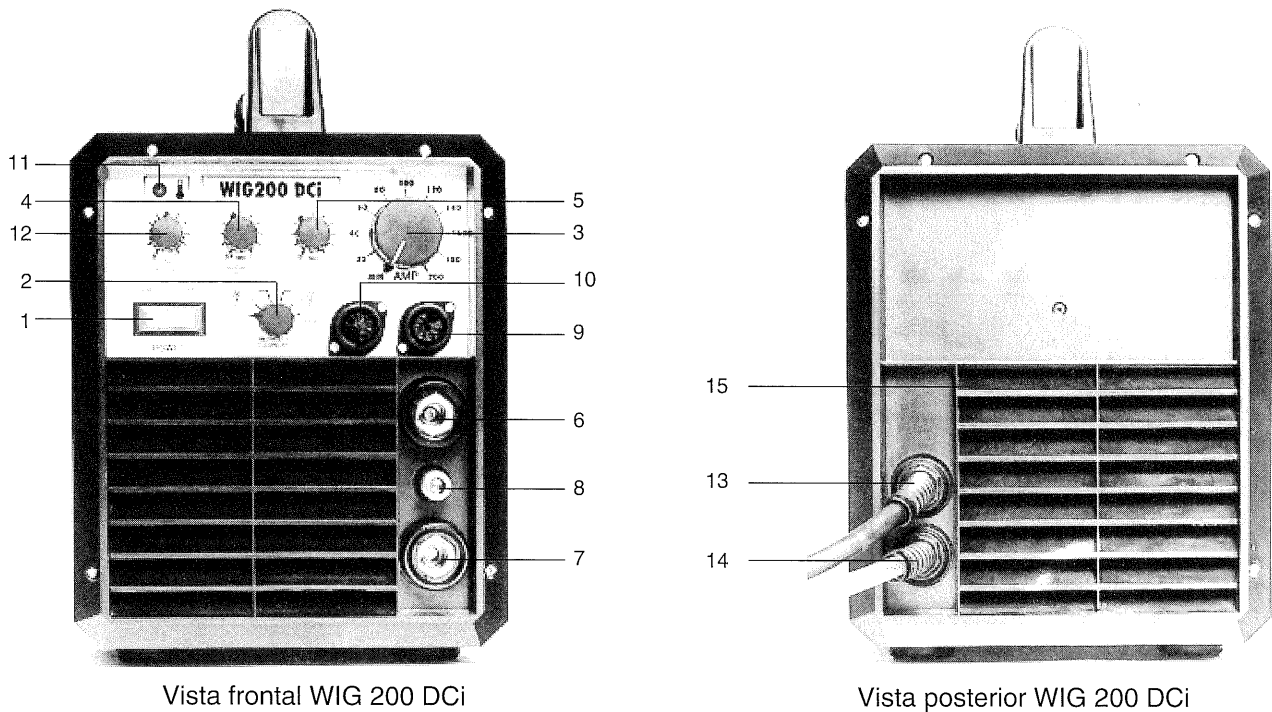


Figura 1: Vistas WIG 200 DCi

## 4 Descripción del funcionamiento

### 4.1 Controles (véanse las ilustraciones)

- (1) Interruptor de red
- (2) Conmutador de selección de tipo de aplicación
- (3) Ajuste de la corriente de soldadura
- (4) Tiempo de descenso de corriente (sólo funciona en el servicio de 4 tiempos)
- (5) Tiempo de flujo posterior de gas
- (6) Conexión para cable de corriente principal soplete (servicio WIG)  
Portaelectrodos o pinza de masa (servicio con electrodo)
- (7) Conexión para pinza de masa (servicio WIG)  
Portaelectrodos o pinza de masa (servicio con electrodo)
- (8) Toma de gas para soplete
- (9) Conexión para línea de mando soplete WIG
- (10) Conexión para regulación a distancia por pedal
- (11) Indicador de sobrecarga
- (12) Arranque en caliente
- (13) Cable de red
- (14) Toma de gas (en el aparato)
- (15) Ventilador

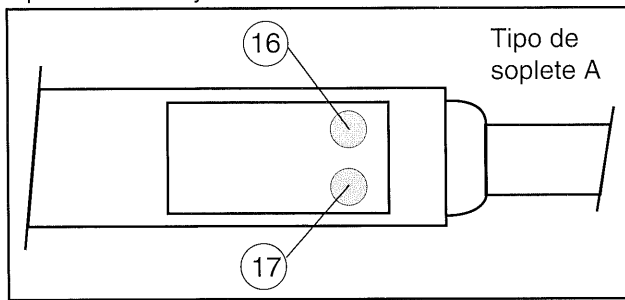
### 4.2 Soldadura con electrodo

En esta aplicación, los controles (4) y (5) no tienen ninguna función. Con ayuda del potenciómetro (3) se regula la corriente de soldadura deseada. La conexión del portaelectrodos y la pinza de masa se efectúa en las tomas (6) y (7). Con el potenciómetro (12), se puede ajustar la función de arranque en caliente (opción de 0 a 100% a la corriente de soldadura).

### 4.3 Funcionamiento de soldadura WIG

El cable de corriente principal del soplete WIG se conecta a (6) (polo -) y la línea de mando del soplete WIG a (9). La entrada del gas se realiza mediante el acoplamiento rápido (8). La comunicación a la mesa de soldadura o pieza de trabajo se realice mediante la toma (7) (polo +). La intensidad del arco se preselecciona con ayuda del potenciómetro (3). La corriente preseleccionada, con ayuda del potenciómetro (18) (figura 3) incorporado en el soplete o de un regulador a distancia (conexión a (10), puede ser reducida sin escalonamiento hasta un 10% del valor ajustado con el potenciómetro (3).

Ajustando la intensidad del arco por medio del potenciómetro (3) se realiza automáticamente el ajuste de la corriente básica (arco de búsqueda/cumplimiento de fuerza). La corriente básica es un 10% del valor ajustado en el potenciómetro (3) y será, como mínimo, de 5 amperios. Con objeto de evitar perturbaciones provocadas por el encendido de alta frecuencia al trabajar en máquinas con mandos electrónicos, el encendido de AF puede ser desconectado. El encendido del arco se efectúa entonces mediante un breve contacto del electrodo de wolframio con la pieza de trabajo.

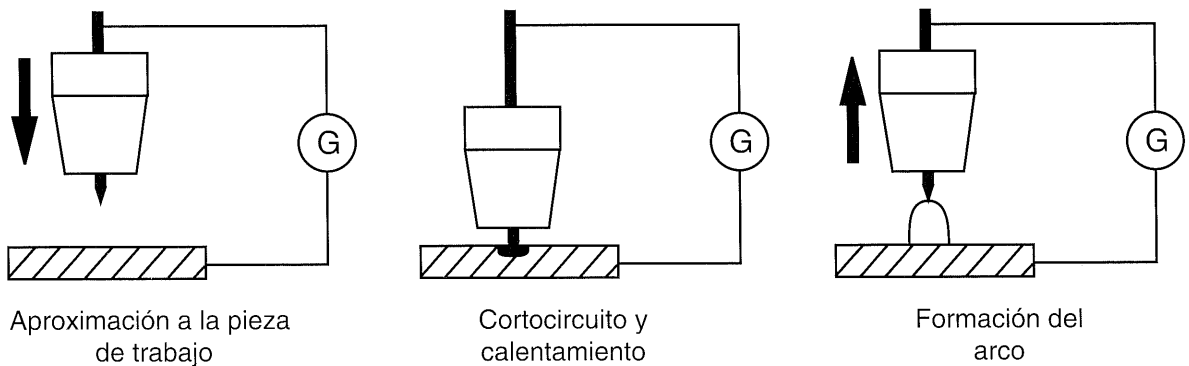


- (16) Pulsador del soplete CON/DES para servicio de 2 y 4 tiempos
- (17) Pulsador del soplete descenso de corriente (mando de 4 tiempos sin interrupción del arco)

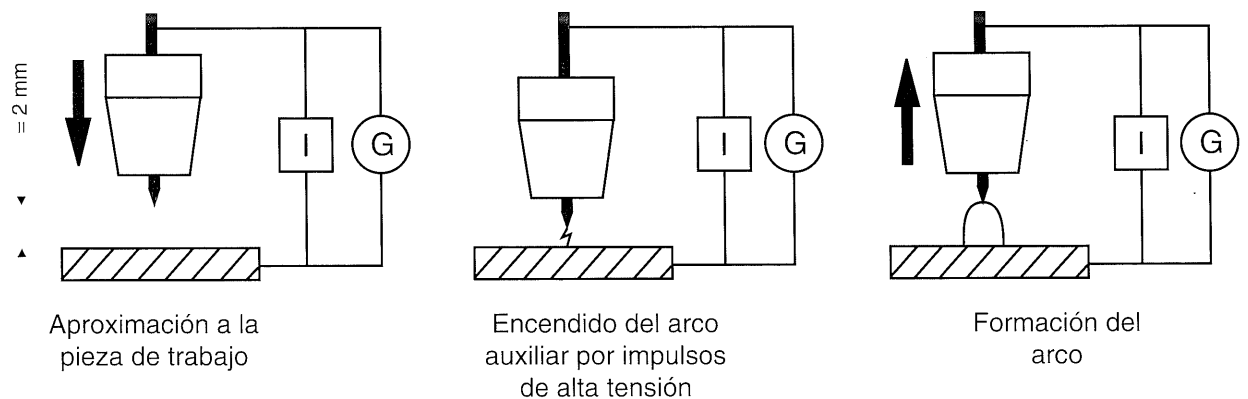
Figura 2: Función mando soplete WIG (descripción puntos 4.4 y 4.5)

### 4.3.1 Encendido del arco

#### 4.3.1.1 Encendido por contacto de la pieza de trabajo con el electrodo

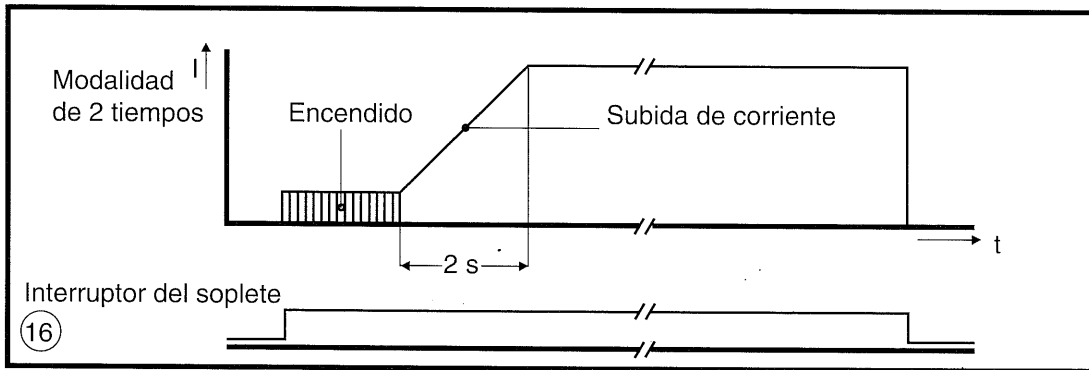


#### 4.3.1.2 Encendido sin contacto por impulso de alta tensión



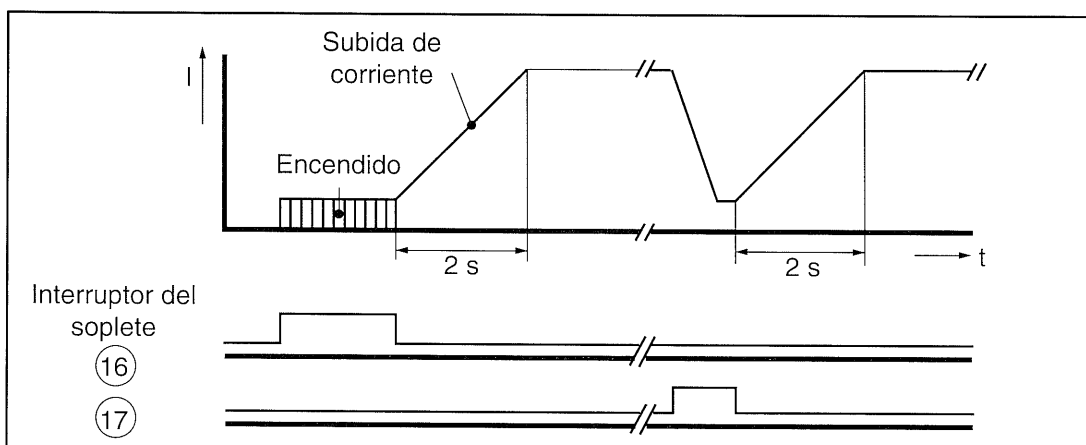
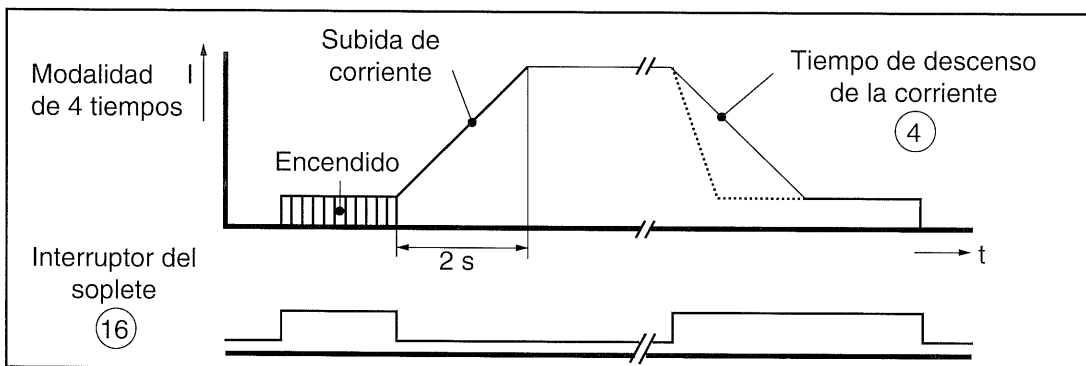
#### 4.4 Funcionamiento de 2 tiempos

Al accionar el pulsador del soplete Rojo (16) (fig. 2), se pone en marcha el proceso de soldadura. Una vez efectuado el encendido (encendido de AF o bien por contacto), la corriente de soldadura asciende en el periodo de 2 seg. al valor ajustado mediante el potenciómetro (3) y el potenciómetro (18) (fig. 3). Al soltar el pulsador (16) (fig. 2), el arco se apaga inmediatamente.



#### 4.5 Funcionamiento de 4 tiempos

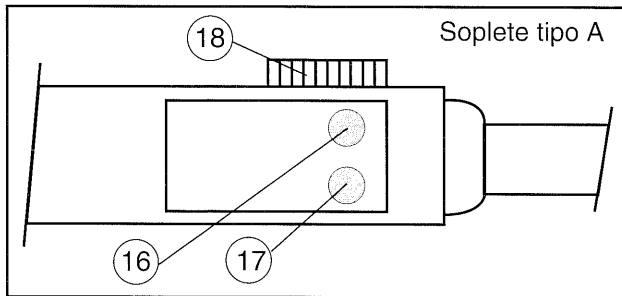
Al accionar el pulsador del soplete Rojo (16) (fig. 2), se pone en marcha el proceso de soldadura (encendido por AV o por contacto). Mientras se mantenga apretado el pulsador del soplete (16) (fig. 2), el arco arde con su corriente básica del 10% del valor ajustado con el potenciómetro (3), que debe ser, como mínimo, de 5 amperios (arco de búsqueda). Después de soltar el pulsador del soplete (16) (fig. 2), la intensidad del arco sube en el periodo de 2 seg. al valor ajustado con el potenciómetro (3) y potenciómetro (18) (fig. 3). Accionando de nuevo el pulsador del soplete ROJO (16) (fig. 2), la intensidad del arco desciende en el tiempo ajustado en el potenciómetro (4) al valor mínimo (cumplimiento de la fuerza final). Después de soltar el pulsador ROJO (16) (fig. 2), el arco se extingue. Con ayuda del segundo pulsador en el mango del soplete VERDE (17) (fig. 2), la intensidad del arco puede ser reducida en todo momento a la corriente mínima, sin que por ello se interrumpa el proceso de soldadura. Después de soltar el pulsador VERDE (17) (fig. 2), la intensidad del arco vuelve a subir en el periodo de 2 seg. a su valor preajustado.



## 4.6 Mando a distancia

Utilizando los sopletes representados en la fig. 2, se puede conectar adicionalmente un regulador a distancia por pedal. El regulador a distancia por pedal se conecta a 10 (véase fig. 1). Mediante el regulador a distancia por pedal, existe la posibilidad de ajustar sin escalonamiento, en el puesto de trabajo la corriente de soldadura entre la corriente básica ajustada fija y la corriente de soldadura máxima ajustada, con lo cual quedan suprimidos los mandos de ciclo en el soplete (botones rojo y verde). Por consiguiente, el usuario tiene la posibilidad de moverse durante la soldadura, independientemente del tiempo de subida o descenso, entre la corriente básica y corriente máxima de soldadura. Esta es aplicable en soldaduras de posición y soldaduras de aceros de alta aleación y metales no férricos (excepto aluminio). También se puede realizar el encendido del proceso de soldadura mediante el regulador a distancia por pedal (interruptor incorporado).

Además, existe la posibilidad de efectuar el control por medio de un mando a distancia (regulación) con un soplete WIG + potenciómetro de regulación a distancia.



- (16) Pulsador del soplete CON/DES para funcionamiento de 2 y 4 tiempos
- (17) Pulsador del soplete para descenso de corriente (mando de 4 tiempos sin interrupción del arco)
- (18) Regulador a distancia para la regulación de la corriente sin escalones entre corriente básica y corriente máxima.

Fig. 3: Función mando soplete WIG  
(descripción puntos 4.4 y 4.5)

Por consiguiente, durante el proceso de soldadura, el usuario puede regular la corriente de soldadura en el soplete, entre corriente básica y corriente máxima ajustada de soldadura.

## 5 Valores orientativos para la elección de la intensidad de la corriente de soldadura

### Acero de aleación y sin aleación

Corriente continua; polo negativo en el electrodo; posición de soldadura w; soldadura a tope

Espesor chapa mm.	Forma de ranuras	Numero capas	Diámetro		Intensidad corriente A
			Electrodo mm.	Varilla soldad. mm.	
1,0	II	1	1 ó 1,6	1,6 ó 2,0	30 ... 40
2,0	II	1	1,6 ó 2,4	1,6 ó 2,0	70 ... 80
3,0	II	1 ó 2	2,4	2,4	70 ... 90
4,0	II ó V	2	2,4	2,4	70 ... 130
5,0	V	3	2,4 ó 3,2	2,4 ó 3,0	75 ... 130
6,0	V	3	2,4 ó 3,2	2,4 ó 3,0	75 ... 130

### Aluminio

Corriente alterna; posición de soldadura w; soldadura a tope

Espesor chapa mm.	Forma de ranuras	Numero capas	Diámetro		Intensidad corriente A
			Electrodo mm.	Varilla soldad. mm.	
1,0	II	1	1,6 ó 2,4	2,0	40 ... 50
2,0	II	1	1,6 ó 2,4	3,0	60 ... 80
3,0	II	1	2,4	3,0	110 ...130
4,0	II	1 ó 2	2,4 ó 3,2	3,0	120 ...150
5,0	V	1 ó 2	3,2	3,0	150... 200

## Cobre

Corriente continua: polo negativo en el electrodo; posición de soldadura w; soldadura a tope

Espesor chapa mm.	Forma de ranuras	Numero capas mm.	Diámetro		Intensidad corriente A
			Electrodo mm.	Varilla soldad. mm.	
1,5	II	1	1,6	2,0	90 ... 100
3,0 <sup>1)</sup>	II	1	3,2	3,0	150 ... 200
5,0 <sup>1)</sup>	V	2	4,0	4,0	180 ... 300

<sup>1)</sup> = precalentar

**Nota:** Al soldar en las posiciones s y ü, la intensidad de la corriente de soldadura debe ser reducida aproximadamente un 10% a 20%.

## 6 Instrucciones de uso

Con objeto de conseguir un encendido seguro y resultados de soldadura perfectos, se deberían tener en cuenta los siguientes puntos:

1. TIPO DE ELECTRODO para WIG  
Se deberían emplear únicamente electrodos recubiertos de torio.  
Por ejemplo: WT20 1,8 - 2,2 % torio, color identif: ROJO  
WT30 2,8 - 3,2 % torio, color identif: VIOLETA
2. DIÁMETRO DEL ELECTRODO para WIG (capacidad de carga de corriente)  
El diámetro del electrodo debe estar adaptado a la intensidad del arco.  
Valores orientativos: por debajo de 80 A : Diámetro 1,0 mm.  
de 70 a 140 A : Diámetro 1,6 mm.  
de 130 a 240 A : Diámetro 2,4 mm.
3. El afilado de los electrodos debe hacerse únicamente en sentido longitudinal!
4. Una cantidad de gas demasiado elevada puede empeorar las propiedades del encendido (encendido de AF de eliminación por sopladura en el funcionamiento de 4 tiempos).

### 6.1 Capacidades de carga de corriente de electrodos WIG

Diámetro mm.	Intensidad corriente de soldadura con		Tobera de gas		
	Corriente continua (electrodo en el polo negativo) con un 2 % de torio <sup>1)</sup> A	Corriente alterna con condensador de filtro <sup>2)</sup> Wolframio puro A	con 2 % de torio A	Tamaño	Diámetro mm.
1,0	... 80	... 30	30 ... 60	4 ... 5	6,5 ... 8
1,6	10 ... 140	30 ... 70	40 ... 100	4 ... 6	6,5 ... 9,5
2,4	20 ... 230	50 ... 110	70 ... 150	6 ... 8	9,5 ... 12,7
3,2	30 ... 310	100 ... 170	130 ... 200	7 ... 8	11,2 ... 12,7
4,0	40 ... 400	160 ... 200	170 ... 250	8 ... 10	12,7 ... 15,9

<sup>1)</sup> Con electrodos de wolframio puro, los valores superiores son aproximadamente un 40 % más bajos.

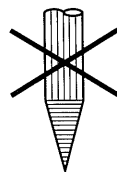
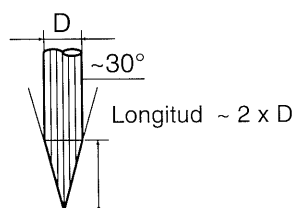
<sup>2)</sup> Sin equilibrio, los valores son aproximadamente un 50 % más elevados.

**Nota:** Los electrodos de wolframio deben estar libres de suciedad, aceite y grasas. Han de ser protegidos de la suciedad guardándolos adecuadamente.

### 6.2 Afilado

El afilado de los electrodos, en el caso de corriente continua, debe efectuarse únicamente en sentido longitudinal.

**Soldadura con corriente continua (polo negativo electrodo)**

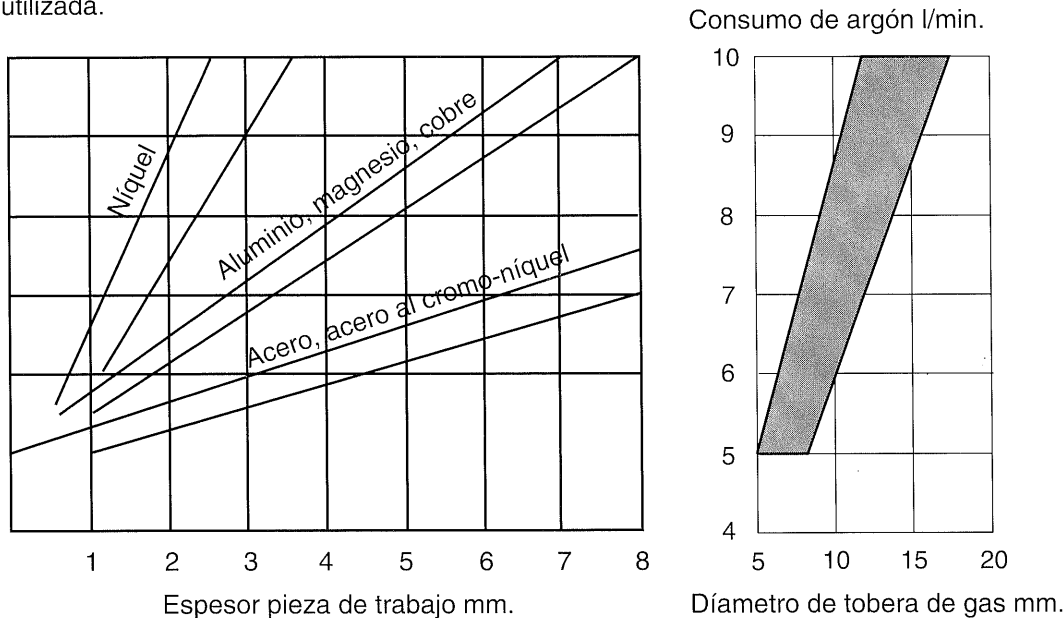


Por regla general, el electrodo es aguzado mediante afilado longitudinal. Las estrías del afilado, en casos excepcionales, deberán ser eliminadas mediante el pulido.

Si el afilado no es efectuado en sentido longitudinal se producen considerables dificultades en el encendido, llegando incluso a hacerlo imposible. Además, el arco arde de forma inestable y no de forma concentrada en la punta. Puede llegar a producirse una interrupción de la soldadura por rotura del arco.

### 6.3 Cantidad de gas

Una cantidad demasiado elevada de gas puede empeorar las propiedades del encendido. El espesor de la pieza de trabajo y el material base influyen en el consumo de gas protector y, por consiguiente, en la cantidad de gas protector utilizada.



## 7 Sobrecarga

El aparato WIG 200 DCi está protegido de forma segura contra sobrecarga por varios dispositivos de protección independientes. Al ser sobrepasada la duración admisible de conexión, se efectúa automáticamente una desconexión del aparato. Esto viene indicado por la lámpara piloto de control (11).

Después de un breve periodo de tiempo, el aparato vuelve a estar listo para su funcionamiento.

### Atención:

No desconectar el aparato en la fase de enfriamiento, puesto que el tiempo de enfriamiento se alargaría considerablemente (el ventilador estaría parado).

## 8 Eliminación de averías

El aparato no funciona:

- Lámpara piloto de control en (1) encendida, ventilador parado.  
Causa: Falta 1 fase.
- Lámpara piloto de control en (1) encendida, ventilador en funcionamiento:  
Causa: Interruptor del soplete o conexión del soplete defectuosos.
- El aparato sólo funciona con corriente mínima.  
Causa: Potenciómetro en el mango del soplete defectuoso.
- El aparato se enciende mal:  
Causa: No hay gas (o no hay suficiente gas)
  - Electrodo de wolframio afilado incorrectamente.
  - Diámetro del electrodo incorrecto
  - La superficie del material tiene restos de grasa.

## 9 Advertencias de seguridad

- El aparato debe emplearse únicamente para la aplicación prevista (soldadura WIG y con electrodo).
- Emplear el aparato sólo en ambientes secos (tipo de protección IP 23).
- Hacerlo funcionar sólo en fuentes de corriente con una medida de protección que funcione perfectamente.
- Tenga cuidado con trabajos en instalaciones o máquinas controladas por ordenador o electrónicamente; el encendido AF del arco puede ocasionar perturbaciones en la electrónica.

En la soldadura por arco voltaico debe prestarse atención a la prescripción preventiva de accidentes 21.0 "Soldadura, corte y procedimientos de trabajo afines" (VBG 15). Recomendamos la asistencia a un cursillo de soldadura WIG.



## Protección contra accidentes eléctricos

La conexión de las líneas de soldadura debe tener una buena conducción y una construcción mecánica firme. Las líneas de red y de soldadura deben ser protegidas contra daños. Las líneas de conexión que estén deterioradas deben ser sustituidas utilizando piezas originales. Durante las pausas breves de soldadura, se debe depositar el soplete sobre una base aislante. Para interrupciones prolongadas del trabajo, se debe desconectar el aparato de soldadura. Al soldar debe llevarse guantes y zapatos secos y aislantes. Para trabajos de mantenimiento y reparación, el aparato ha de ser separado de la red (retirar el enchufe de la red).

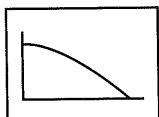
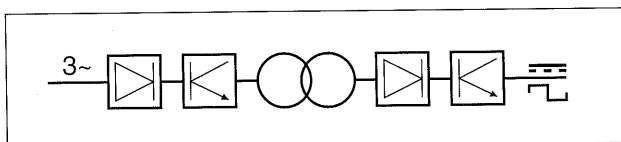
### Medidas de protección contra rayos, quemaduras y envenenamientos:

- Llevando ropa de protección adecuada (guantes altos, delantal de soldador, etc.), se evitan quemaduras.
- Al soldar debe utilizarse siempre un escudo protector.
- El puesto de trabajo ha de ser apantallado de manera tal que las personas que se encuentren cerca queden protegidas.
- Al soldar superficies sucias pueden producirse gases tóxicos. Mantenga limpia la superficie.
- Las piezas galvanizadas no se deben soldar, ya que los vapores de zinc son tóxicos.
- En trabajos en espacios estrechos se debe procurar una ventilación suficiente.
- Para trabajos de soldadura con peligro eléctrico incrementado se debe llevar ropa de protección no deteriorada, seca y aislante.

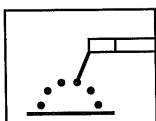
### Prevención de incendios

- Las perlas de metal incandescente o las chispas pueden provocar fuego si entran en contacto con sustancias inflamables sólidas, líquidas o gaseosas.
- Retirar del campo de trabajo todo material inflamable.
- Los depósitos para guardar combustible, lubricantes y disolventes no deberían ser soldados, incluso estando vacíos. Esto es igualmente válido para cavidades que contengan o hayan contenido materiales inflamables.

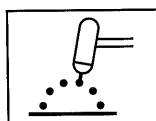
## 10 Símbolos



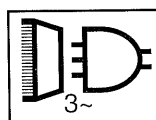
Curva característica de tensión



Soldadura por electrodo

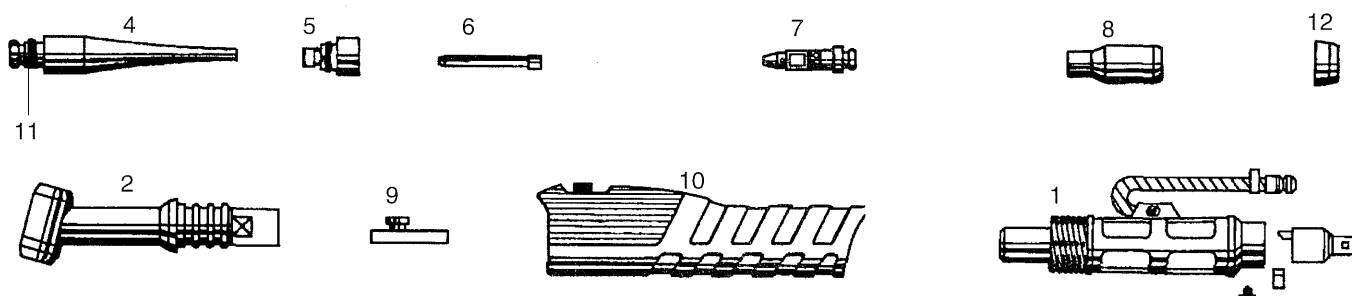


Soldadura WIG



Conexión a la red a través de enchufe de 3 fases + conductor protector.

## Soplete soldador SR 26



Pos.	Designación de artículo	Art. núm.
1	Soplete compl. - 4 m. Soplete compl. - 4 m. con regulador a distancia Soplete compl. - 8 m. con regulador a distancia	090 200 9108 090 200 7156 090 200 8055
2	Cuerpo de soplete	132 714 0147
4	Caperuza de soplete, larga	132 712 7230
5	Caperuza de soplete, corta	132 712 7248
6	Casquillo tensor 1,0 mm. Casquillo tensor 1,6 mm. Casquillo tensor 2,4 mm. Casquillo tensor 3,2 mm.	132 712 7078 132 712 7086 132 712 7094 132 713 5429
7	Alojamiento de casquillo tensor 1,0 mm. Alojamiento de casquillo tensor 1,6 mm. Alojamiento de casquillo tensor 2,4 mm. Alojamiento de casquillo tensor 3,2 mm.	132 712 7132 132 712 7140 132 712 7159 132 713 5410
8	Tobera de gas - cerámica tam. Gr. 5 8,0 mm. Tobera de gas - cerámica tam. Gr. 6 9,5 mm. Tobera de gas - cerámica tam. Gr. 7 11,0 mm. Tobera de gas - cerámica tam. Gr. 8 12,5 mm.	132 712 7876 132 712 7175 132 712 7884 132 713 5402
9	Interruptor de doble pulsador Rojo/Verde	132 717 0488
10	Caja de interruptor	132 717 0526
11	Anillo de sección circular	132 712 7892
12	Anillo aislador	132 712 7256



